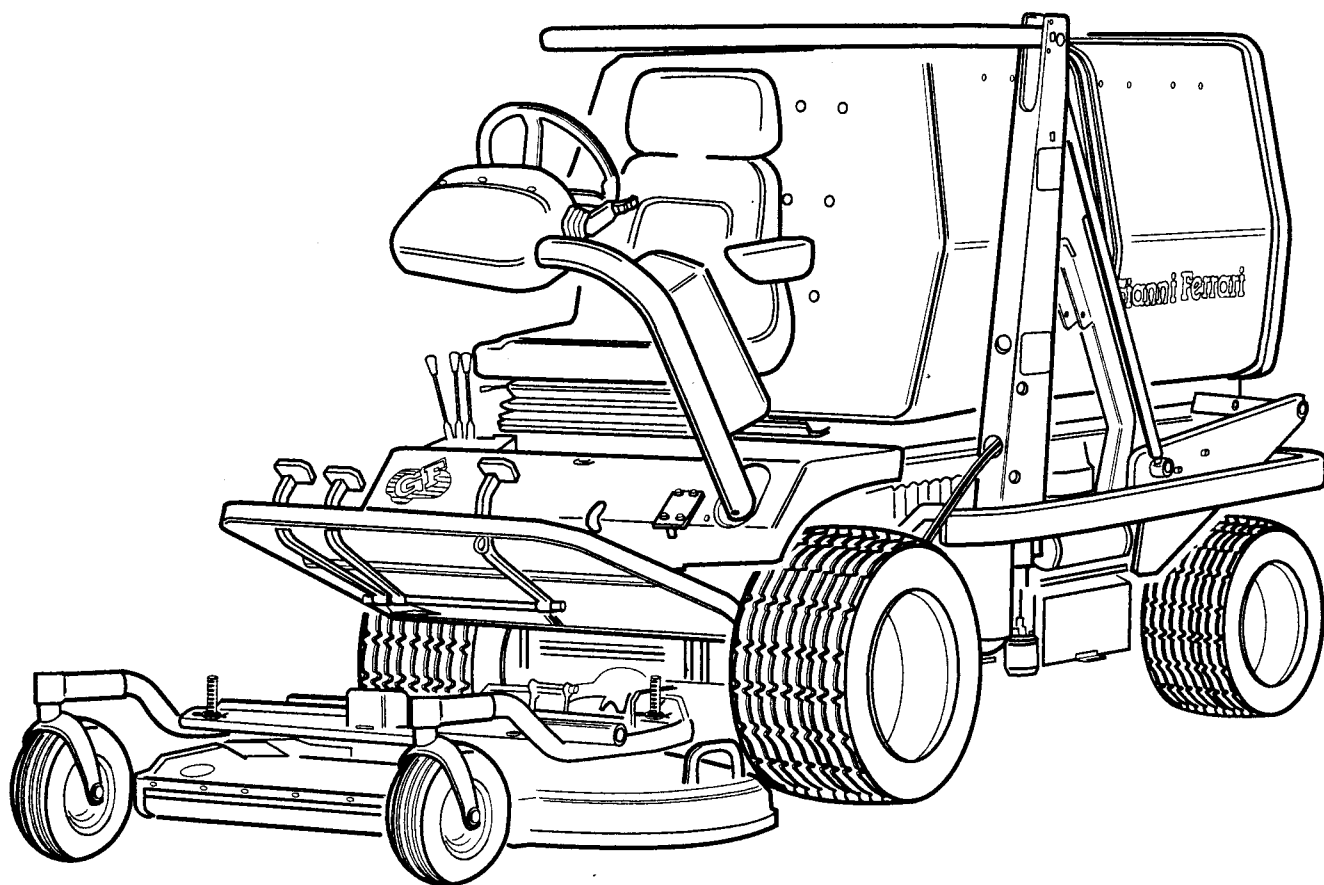




TURBO

TURBO



CATALOGO PARTI DI RICAMBIO
CATALOGUE PIECES DETACHEES
ERSATZTEILKATALOG
PARTS MANUAL

01. 1999



N.B.: DIAGRAMMA E PARTICOLARI DELL'IMPIANTO ELETTRICO SONO RIPORTATI NEL MANUALE USO E MANUTENZIONE

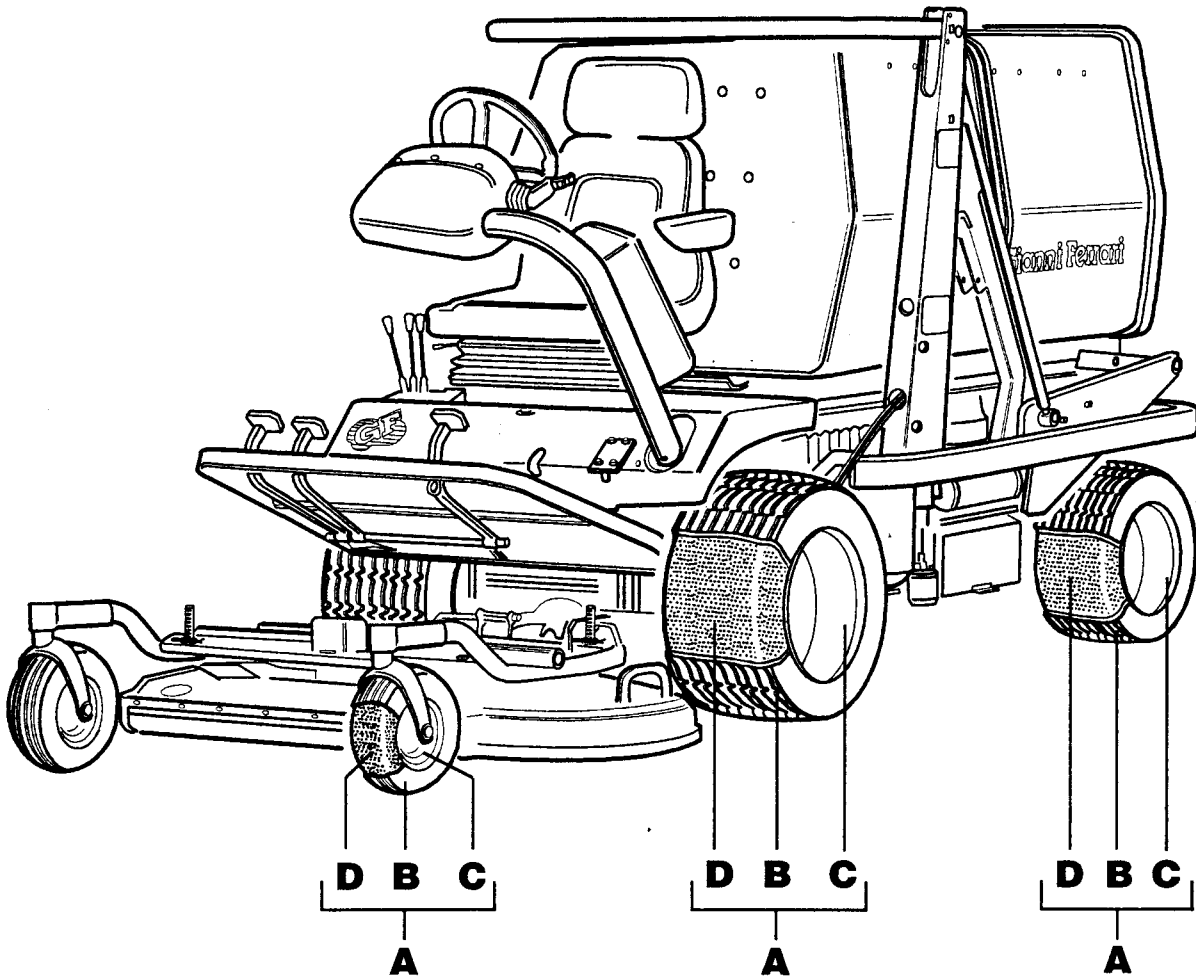
N.B.: ELECTRIC DIAGRAM AND EQUIPMENT QUOTED IN THE USE AND MAINTENANCE HANDBOOK

N.B.: SYSTEME ET EQUIPEMENT ELECTRIQUE INDIQUEES DANS LA NOTICE D'EMPLOI ET ENTRETIEN

N.B.: INBEZÜNG AUF DIE ELEKTRISCHE ANLAGE, DIE WARTUNGS UND BEDIENUNGSLEITUNG LESEN



RUOTE
WHEELS
ROUES
RÄDER



					A	B	C	D
ANTERIORI / FRONT / AVANT / VORDERRÄDER								
23	10,50	12	4PR	GARDEN	00.72.00.0062	00.59.00.0080	00.16.00.0121	00.59.00.0040
23	12,50	12	4PR	GARDEN	00.72.00.0065	00.59.00.0090	00.16.00.0122	=====
POSTERIORI / REAR / ARRIER / Vhinterräder								
18	8,50	8	4PR	GAREDN	00.72.00.0040	00.59.00.0030	00.16.00.0080	00.59.01.0030
RASAERBA / DECK / TONDEUSE / MÄHWERK								
3°	10,48		6PR		00.72.00.0200	00.59.00.0005	00.16.00.0040	00.59.01.0005

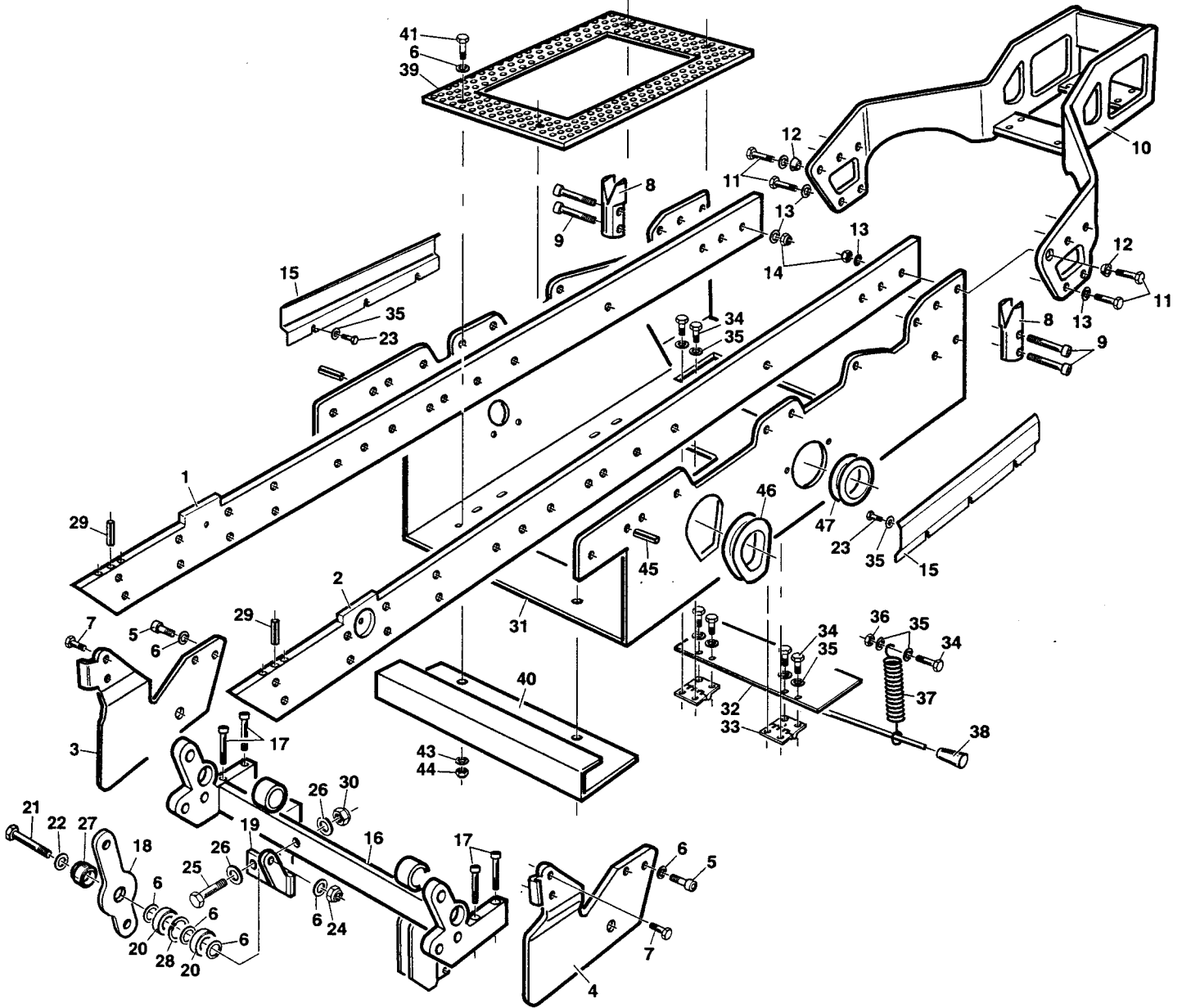
T4 - 01	FRAME FRAME CHASSIS CHASSIS	T4 - 13	MOTOR DELEN ENGINE COMPONENT PARTS PARTIE COMPOSANTES MOTEUR MOTORBESTANDTEILE
T4 - 02	Stootstangen / Tank / Beugels / Accu BUMPER / FUEL TANK / BRACKETS / BATTERY PARE-CHOCS / RESERVOIR / ETRIERES / BATTERIE STOßSTANGEN / TANK / BÜGEL / BATTERIE	T4 - 14	KAPPEN & ZITTING BODY ASSEMBLY - MUDGUARDS CAPOT - GARDEBOUE HAUBE - KOTSCHÜTZER
T4 - 03	P.D.P. KOPPELING CLUTCH CONTROL ASSEMBLY EMBAYAGE P.D.F. EINSCHALKUPPLUNG DER ZAPFWELLE	T4 - 15	KAPPEN MUDGUARDS GARDEBOUE KOTSCHÜTZER
T4 - 04	BLOWER BLOWER ASSEMBLY TURBINE GEBLÄSE	T4 - 16	STUUR & STUURBOOM CONTROL WHEEL COLUMN SUPPORT VOLANT STEUERSÄULE
T4 - 05	GRAS CONTAINER GRASS COLLECTOR BAC RECUPERATEUR GRASBEHÄLTER	T4 - 17	HYDRAULIEK OIL TANK / PUMP GEARBOX RESERVOIR D'HUILE / BOITIER POMPE ÖLTANK / PUMPENAUFLAGE
T4 - 06	VOET PLATEAU & PEDALEN FOOTBOARD / CONTROL PEDAL MARCHEPIED / PEDALES FUSSBRETT / BEDIENUNGSPEDALE	T4 - 18	HYDROSTAAT HYDROSTATIC MOTOR MOTEUR HYDROSTATIQUES HYDRAULIKMOTOR
T4 - 07	HYDR.MOTOR BEDIENING / DIFFERENCIEEL SLOT HYDROSTATIC MOTOR CONTROL / DIFFERENTIAL LOCKING COMMANDES MOTEUR HYDR. / BLOCAGE DIFFERENTIEL HYDRAULIKMOTORENBED. / DIFFERENTIALGETRIEBEBLOC.	T2 - 18	HYDROSTAAT HYDROSTATIC MOTOR MOTEUR HYDROSTATIQUES HYDRAULIKMOTOR
T4 - 08	ACHTERAS (STUURBAAR) REAR STEERING GEARDRIVE BOITIER DIRECTOR ARRIER HINTER STEUERGELENK	T4 - 19	HAAKSE TANDWIELKAST & HYDR.POMPEN HYDROSTATIC PUMPS POMPES HYDROSTATIQUES HYDRAULIK PUMPEN
T4 - 09	ACHTERAS MIDDEN DEEL REAR CENTER GEARBOX BOITIER CENTRAL ARRIERE HINTERMITTEL GEHÄUSE	T2 - 19	HAAKSE TANDWIELKAST & HYDR.POMPEN HYDROSTATIC PUMPS POMPES HYDROSTATIQUES HYDRAULIK PUMPEN
T2 - 09	ACHTERAS MIDDEN DEEL REAR CENTER GEARBOX BOITIER CENTRAL ARRIERE HINTERMITTEL GEHÄUSE	T4 - 20	FRONT HEF-INRICHTING FRONT LIFT RELEVAGE AVANT FRONTHEBE VORRICHTUNG
T4 - 10 <C 62076	VOORAS FRONT GEARDRIVE BOITIER AVANT VORDERUNTERSETZUNGS GETRIEBE	T4 - 21	HOOG KIEPER HIGH DUMP - STRUCTURE ELEVATION DU BAC - STRUCTURE HOCHENTLEERUNG - STRUKTUR
T4 - 10A >C 62077	VOORAS FRONT GEARDRIVE BOITIER AVANT VORDERUNTERSETZUNGS GETRIEBE	T4 - 22	HYDRAULIEK HOOG KIEPER HIGH DUMP - HYDRAULIC SYSTEM ELEVATION DU BAC - SYSTEME HYDRAULIQUE HOCHENTLEERUNG - HYDRAULIKANLAGE
T4 - 11 <C 62076	VOORAS MIDDEN DEEL FRONT CENTER GEARBOX BOITIER CENTRAL AVANT VORDERMITTEL GEHÄUSE	T4 - 23	MAAIDEK 130cm. DECK ASSSEMBLY 130cm. TONDEUSE 130cm. MÄHWERK 130cm.
T4 - 11A >C 62077	VOORAS MIDDEN DEEL FRONT CENTER GEARBOX BOITIER CENTRAL AVANT VORDERMITTEL GEHÄUSE	T4 - 24	HAAKSE OVERBREBING MAAIDEK 130cm. MOWER DRIVE GEARBOX 130cm. BOITIERS TONDEUSE 130cm. WINKELGETRIEBE MÄHWERK 130cm.
T4 - 12	MOTOR ENGINE MOTEUR MOTOR KUBOTA / LOMBARDINI KUBOTA / LOMBARDINI KUBOTA / LOMBARDINI KUBOTA / LOMBARDINI	T4 - 25	STRAAT UITVOERING ROAD VERSION LIGHTING FEUX VERSION DE ROUTE BELEUCHTUNG - STRABENAUFSÜHRUNG



T4 - 01

T4 - T2

05-06-99



REF.	LEG.	CODE	Q.TY
1		01.50.00.5970	1
2		01.50.00.5980	1
3		01.50N00.5210	1
4		01.50.N00.5220	1
5		00.92.06.1080	4
6		00.68.01.0040	7
7		00.90.07.0100	4
8		01.30.00.0310	2
9		00.90.04.0120	4
10		01.50N00.6000	1
11		00.92.07.1090	12
12		00.68.05.0010	6
13		00.68.01.0050	6
14		00.26.04.0080	6
15		01.50Z00.5420	2
16		01.50.00.5230	1

REF.	LEG.	CODE	Q.TY
17		00.90.07.0140	4
18		01.50.00.4951	1
19		01.50.00.4960	1
20		00.22.00.0111	2
21		00.92.06.1120	1
22		00.68.08.0233	1
24		00.26.04.0070	3
25		00.92.05.1140	2
26		00.68.01.0030	4
27		01.40.00.2170	1
28		00.03.09.0026	1
29		00.83.14.0036	2
30		00.26.04.0060	2
31		01.50N00.5990	1
32		01.50N00.5270	1
33		00.07.02.0020	2

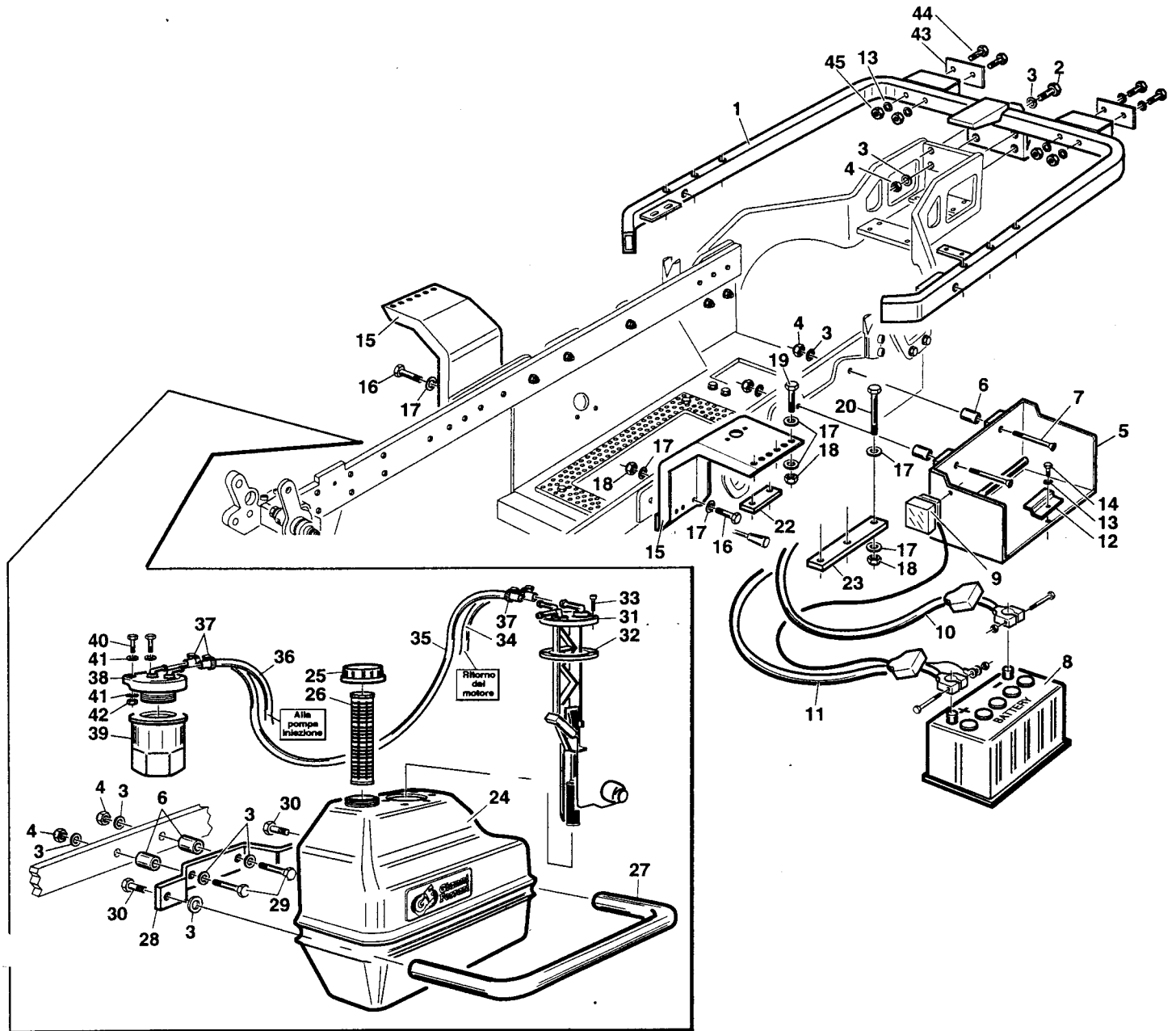
REF.	LEG.	CODE	Q.TY
34		00.92.03.1070	9
35		00.68.01.0020	11
36		00.26.04.0040	1
37		00.47.00.0070	1
38		00.07.03.0010	1
39	T4	01.50Z00.5020	1
39	T2	01.50Z00.6400	1
40		01.50Z00.3120	1
41		00.92.06.0100	2
43		00.68.01.0070	2
44		00.26.01.0080	2
45		00.83.17.0026	2
46		00.11.01.1010	1
47		00.11.01.1020	1



T4 - 02

T4 - T2

01-06-99



REF.	LEG.	CODE	Q.TY
1		01.50F00.5360	1
2		00.92.06.0100	4
3		00.68.01.0040	16
4		00.26.04.0070	8
5		01.50N00.5280	1
6		01.40.00.1120	4
7		00.95.06.0150	2
8		00.09.00.0040	1
9		00.40.00.0800	1
10		00.40.00.0284	1
11		00.40.00.0283	1
12		01.50Z00.1750	1
13		00.68.01.0020	9
14		00.92.03.1090	1

REF.	LEG.	CODE	Q.TY
15		01.50F00.2341	2
16		00.92.07.0130	6
17		00.68.01.0050	30
18		00.26.04.0080	18
19		00.92.07.0140	6
20		00.92.07.0220	6
22		01.50F00.5080	2
23		01.50F00.6270	2
24		00.75.00.0050	1
25		00.75.00.0012	1
26		00.75.00.0013	1
27		01.50F00.4660	1
28		01.50F00.4650	1
29		00.92.06.0190	2

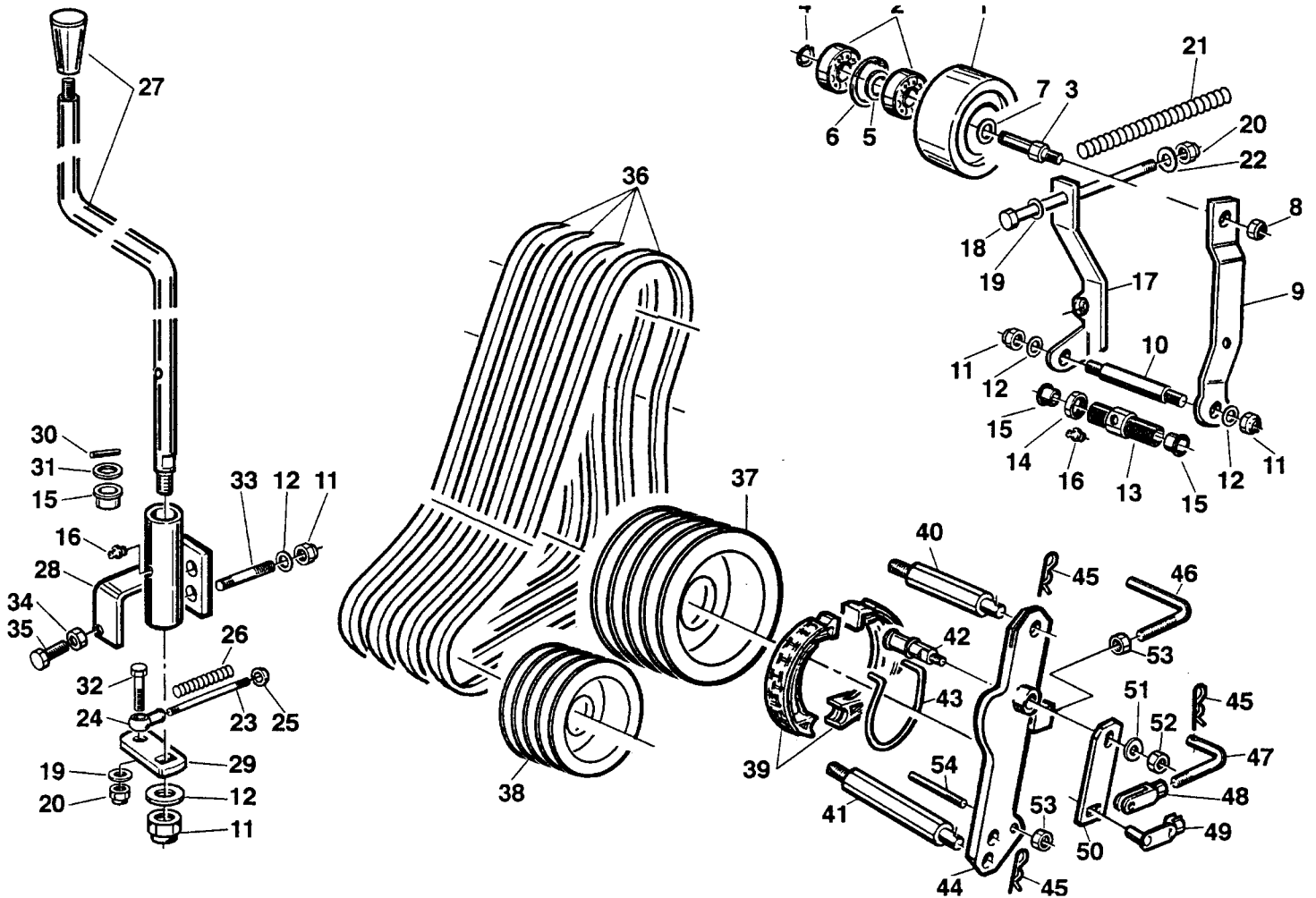
REF.	LEG.	CODE	Q.TY
30		00.92.06.1120	2
31		00.75.00.0051	1
32		00.07.01.0150	1
33		00.94.06.3050	6
34		00.89.02.0001	1
35		00.89.02.0002	1
36		00.89.02.0003	1
37		00.29.02.0016	4
38		00.55.01.0390	1
39		00.32.03.0040	1
40		00.92.05.0100	2
41		00.68.01.0030	4
42		00.26.04.0060	2
43		01.50N00.5367	2
44		00.92.03.0160	4
45		00.26.04.0040	4



T4 - 03

T4 - T2

01-06-99



REF.	LEG.	CODE	Q.TY
1		00.61.00.0380	1
2		00.22.00.0100	2
3		01.50.00.1980	1
4		00.03.00.0110	1
5		01.40.00.1090	1
6		00.03.01.0160	1
7		00.68.01.0050	1
8		00.26.04.0080	1
9		01.50Z00.5790	1
10		01.40.00.0261	1
11		00.26.04.0070	4
12		00.68.01.0040	3
13		01.40.00.1790	1
14		01.40.00.2090	1
15		01.20.00.0050	4
16		00.42.00.0010	2
17		01.50Z00.5800	1
18		00.92.05.0280	1

REF.	LEG.	CODE	Q.TY
19		00.68.01.0030	2
20		00.26.04.0060	2
21		00.47.00.0200	1
22		00.68.02.0050	1
23		01.50.00.0271	1
24		00.78.01.0011	1
25		01.20.00.0030	1
26		00.47.00.0101	1
27		01.50.00.5410	1
28		01.50.00.5810	1
29		01.50Z00.5820	1
30		00.83.09.0030	1
31		00.68.01.0070	1
32		00.92.05.0110	1
33		00.60.03.0100	2
34		00.26.02.0040	1
35		00.92.03.1060	1
36		00.17.01.1450	4

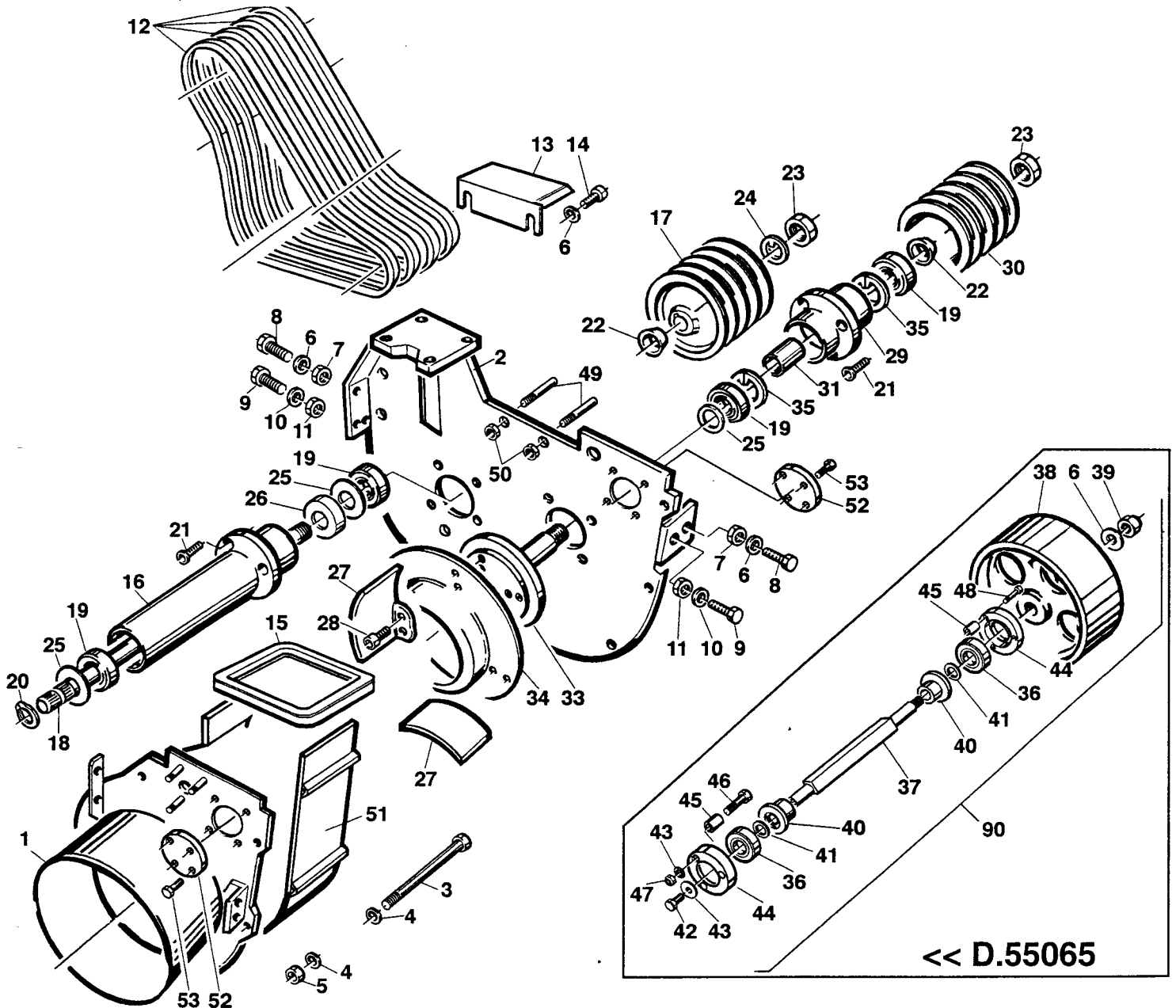
REF.	LEG.	CODE	Q.TY
37		00.61.00.0390	1
38		00.61.00.0450	1
39		00.34.01.0010	2
40		01.40.00.2241	1
41		01.40.00.2240	1
42		00.34.01.0013	1
43		00.34.01.0011	1
44		01.50.00.2710	1
45		00.18.00.1010	3
46		01.50.00.2040	1
47		01.40.00.0820	1
48		00.33.01.0020	1
49		00.33.01.0021	1
50		01.50.00.2820	1
51		00.68.02.0030	1
52		00.26.04.0040	1
53		00.26.02.0060	2
54		01.40.00.2280	1



T4 - 04

T4 - T2

05-06-99



<< D.55065

REF.	LEG.	CODE	Q.TY
1		01.50N00.4820	1
2		01.50N00.4800	1
3		00.92.05.0280	6
4		01.68.01.0030	12
5		00.26.04.0060	6
6		00.68.01.0040	9
7		00.26.02.0080	2
8		00.92.06.1120	2
9		00.92.07.0110	4
10		00.68.01.0050	6
11		00.26.04.0080	2
12		00.17.01.1450	4
13		01.50Z00.3740	1
14		00.92.06.1020	2
15		01.90.00.0550	1
16		01.40Z00.1970	1
17		00.61.00.0390	1
18		01.40.00.0021	1

REF.	LEG.	CODE	Q.TY
19		00.22.20.5202	4
20		00.03.10.0020	1
21		00.95.06.0020	8
22		01.40.00.0710	2
23		00.26.03.1130	2
24		01.40.00.1050	1
25		01.40.00.2030	3
26		01.40.00.2150	1
27		01.50.00.4850	6
28		00.90.07.1060	12
29		01.40.00.2010	1
30		00.61.00.0450	1
31		01.40.00.0590	1
33		01.40.00.2000	1
34		01.50.00.4840	1
35		00.03.01.0052	2
36		00.22.00.0380	2
37		01.40.00.0588	1

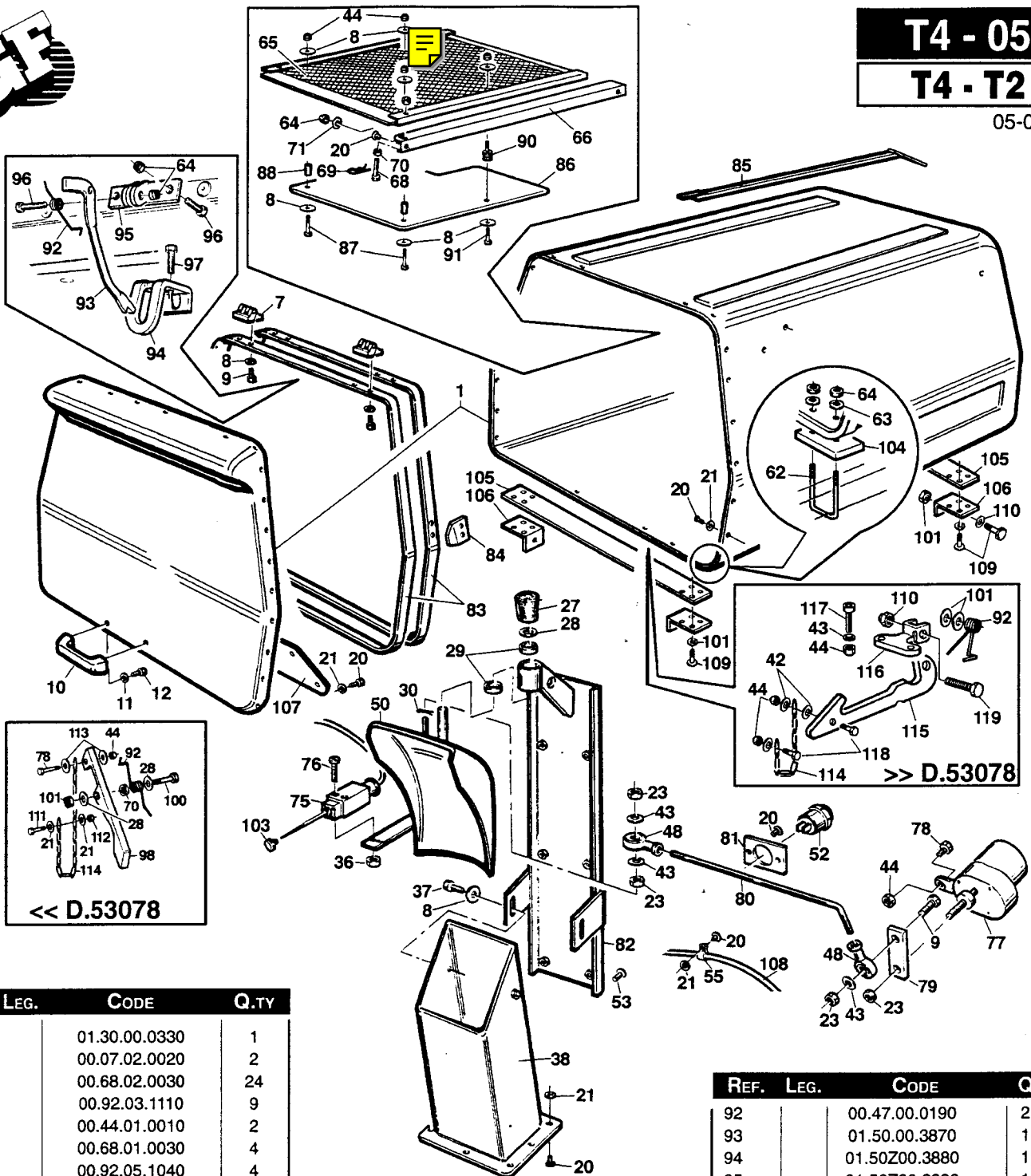
REF.	LEG.	CODE	Q.TY
38		00.61.00.0420	1
39		00.26.04.0070	1
40		01.40.00.0800	2
41		00.68.10.0020	2
42		00.92.03.1040	1
43		00.68.01.0020	4
44		01.40.00.1980	2
45		01.40.00.1990	6
46		00.92.03.0120	3
47		00.26.04.0040	3
48		00.90.04.0100	3
49		01.40.00.2280	2
50		00.26.02.0060	2
51		00.50.00.4830	1
52		01.50.00.4807	2
53		00.92.03.0040	8
90		01.90.00.1066	1



T4 - 05

T4 - T2

05-06-99



REF.	LEG.	CODE	Q.TY
1		01.30.00.0330	1
7		00.07.02.0020	2
8		00.68.02.0030	24
9		00.92.03.1110	9
10		00.44.01.0010	2
11		00.68.01.0030	4
12		00.92.05.1040	4
20		00.66.06.0061	95
21		00.68.02.0020	95
23		00.26.02.0040	4
27		00.07.03.0120	1
28		00.68.02.0070	3
29		00.22.00.0111	2
30		00.18.00.1003	1
36		00.26.04.0020	2
37		00.92.03.1030	2
38		01.50.00.1394	1
43		00.68.01.0020	6
44		00.26.04.0040	7
48		00.78.01.0010	2
50		01.50.00.1395	1
52		00.40.00.0230	1
53		00.91.06.0050	6
55		00.29.01.0050	4
62		01.50.00.5920	2
63		00.68.02.0050	4
64		00.26.04.0060	8
65		01.50Z00.5330	1
66		01.50Z00.5340	2

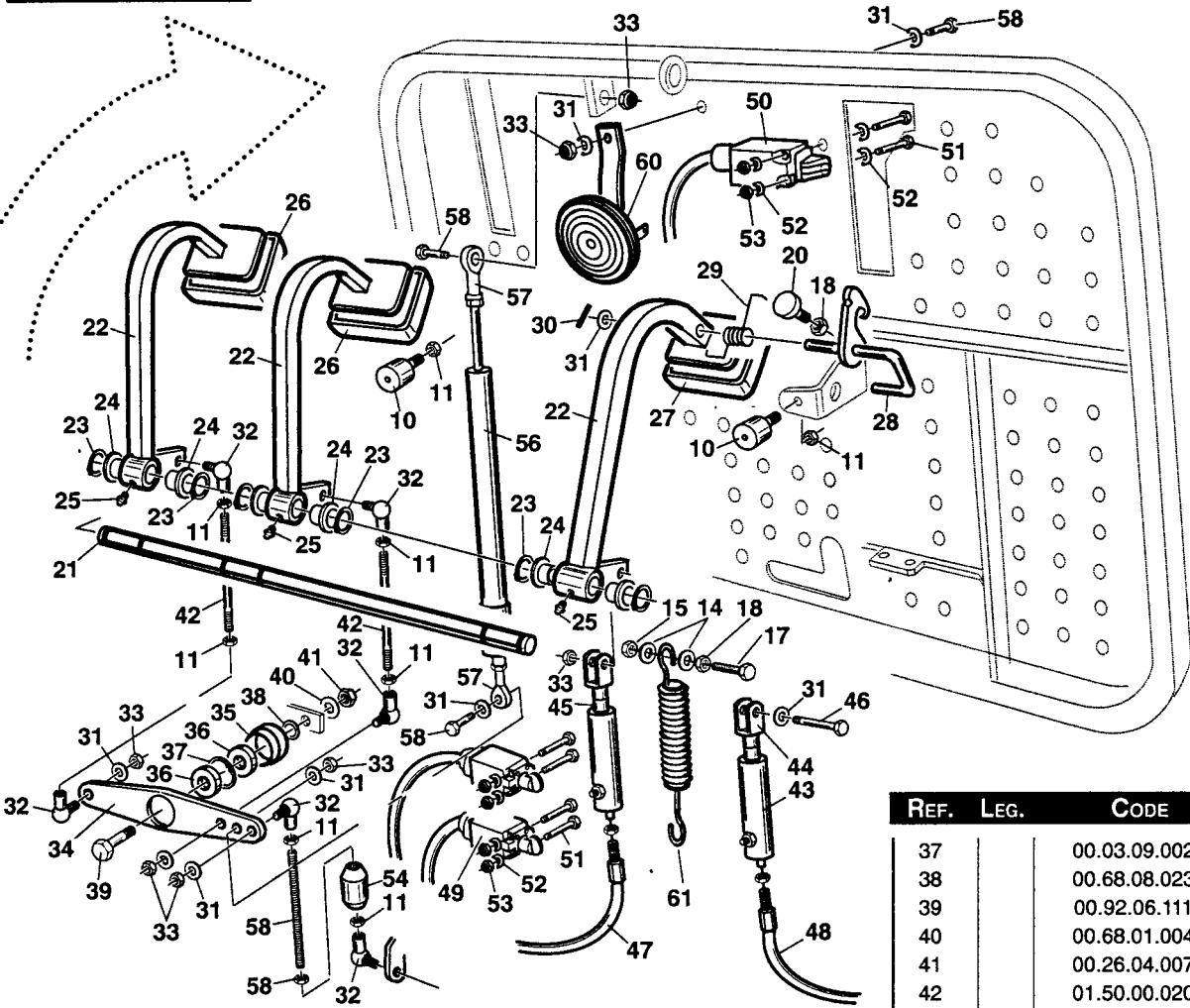
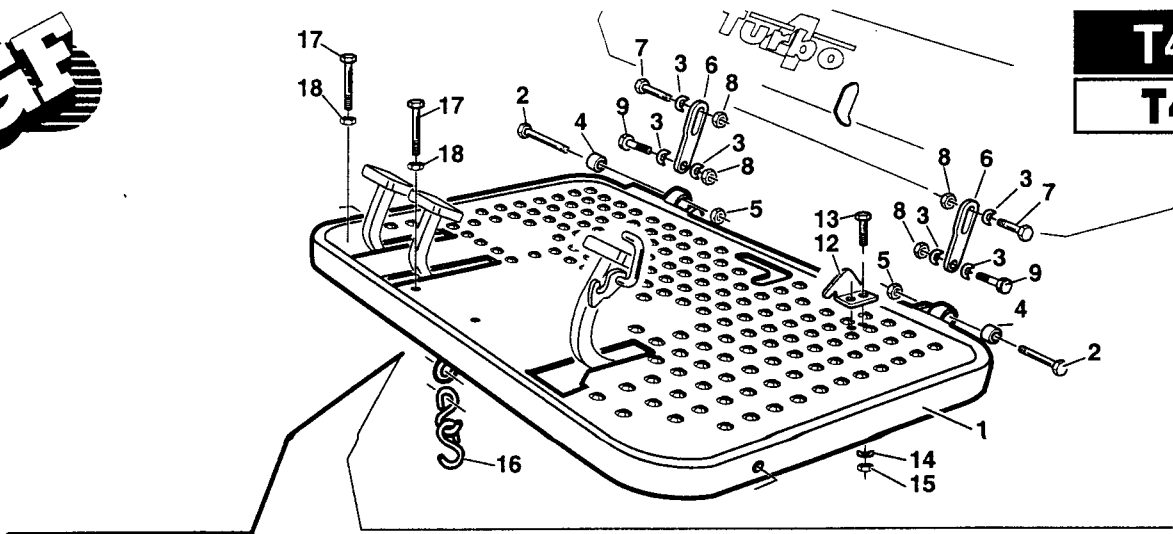
REF.	LEG.	CODE	Q.TY
68		00.92.05.1101	2
69		00.18.00.1010	2
70		00.26.02.0060	5
71		00.68.03.0040	4
75		00.40.00.0042	1
76		00.91.04.0100	2
77		00.54.00.2020	1
78		00.92.03.1090	1
79		01.50Z00.3110	1
80		01.50.00.3130	1
81		01.50Z00.3310	1
82		01.50.00.3180	1
83		01.50Z00.3910	1
84		01.50Z00.3911	2
85		01.50.00.6150	1
86		01.30.00.0320	1
87		00.92.03.1050	2
88		01.40.00.0490	2
90		00.74.03.0050	2
91		00.92.03.1040	2

REF.	LEG.	CODE	Q.TY
92		00.47.00.0190	2
93		01.50.00.3870	1
94		01.50Z00.3880	1
95		01.50Z00.3890	1
96		00.92.05.0130	2
97		00.92.05.1100	2
98		01.50Z00.6480	1
100		00.92.06.1160	1
101		00.26.04.0070	5
103		00.45.01.0040	1
104		01.50.00.6190	2
105		01.50Z00.2132	2
106		01.50Z00.2133	4
107		01.30.00.0290	1
108		00.40.00.0251	1
109		00.92.06.0120	4
110		00.68.01.0040	4
111		00.92.02.0150	1
112		00.26.04.0030	1
113		00.68.03.0030	2
114		01.50.00.0833	1
115		01.50Z00.6481	1
116		01.50Z00.6482	1
117		00.90.04.0110	2
118		00.92.03.1070	3
119		00.92.06.0110	1



T4 - 06
T4 - T2

05-06-99



REF.	LEG.	CODE	Q.TY
1		01.50F00.4920	1
2		00.90.08.0231	2
3		00.68.01.0050	6
4		00.74.05.3234	2
6		01.50Z00.4930	2
7		00.90.08.0211	2
8		00.26.04.0080	6
9		00.92.07.0100	2
10		00.74.00.0030	2
11		00.26.02.0060	8
12		01.50Z00.5500	1
13		00.92.03.1090	2
14		00.68.01.0020	8
15		00.26.04.0040	3
16		04.50.00.0832	1
17		00.92.03.1120	3
18		00.26.02.0040	4

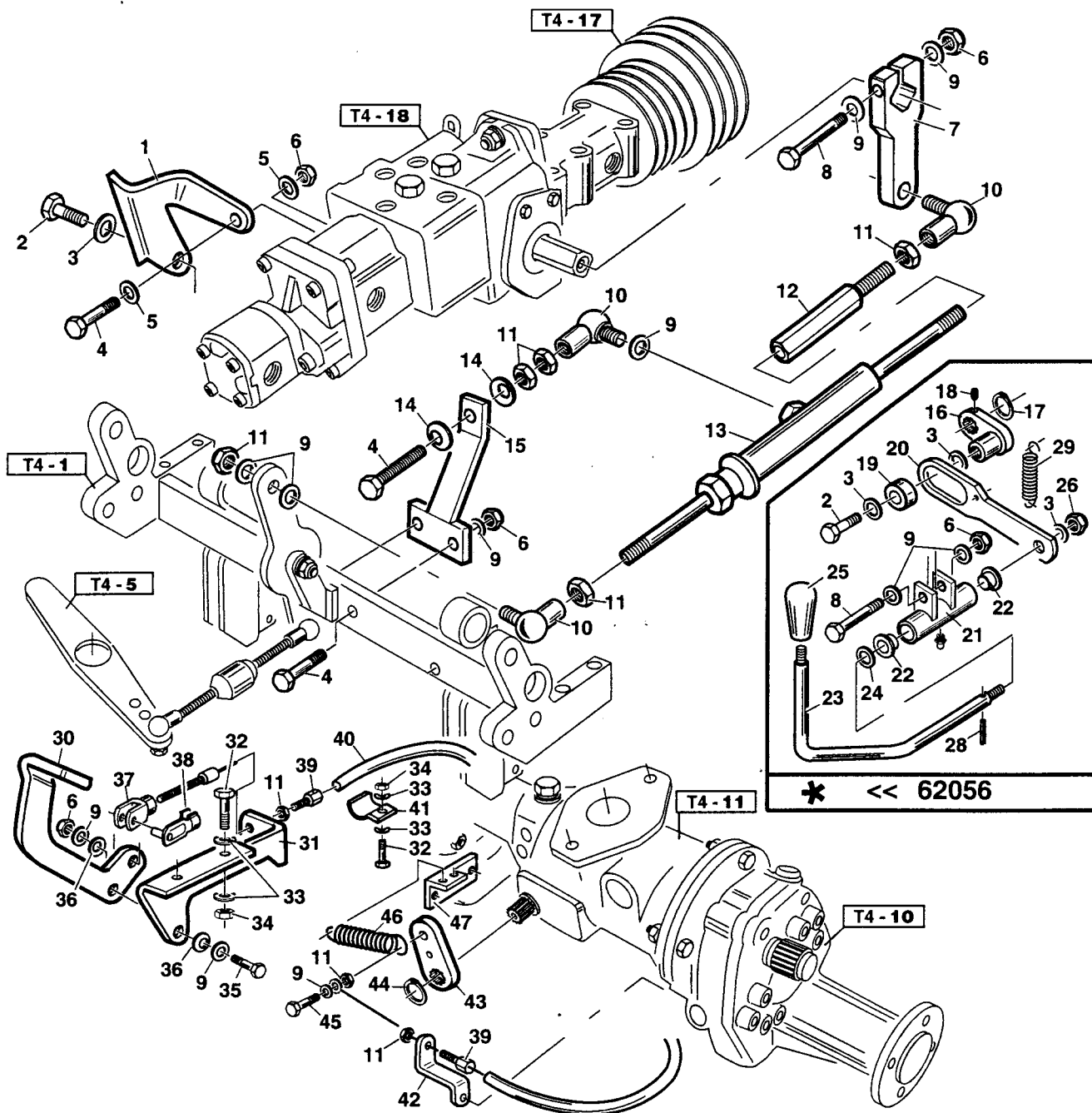
REF.	LEG.	CODE	Q.TY
20		00.74.00.0017	1
21		01.40.00.2040	1
22		01.50N00.4910	3
23		00.03.00.0110	6
24		01.30.00.0010	6
25		00.42.00.0010	3
26		00.07.01.0130	2
27		00.07.01.0140	1
28		01.50Z00.5550	1
29		00.47.00.0190	1
30		00.83.07.0070	1
31		00.68.01.0030	10
32		00.78.00.0020	6
33		00.26.04.0060	9
34		01.50Z00.4941	1
35		01.40.00.2170	1
36		00.22.00.0111	2

REF.	LEG.	CODE	Q.TY
37		00.03.09.0026	1
38		00.68.08.0233	3
39		00.92.06.1110	1
40		00.68.01.0040	1
41		00.26.04.0070	1
42		01.50.00.0200	2
43		01.50.00.5580	2
44		00.33.02.0020	2
45		01.40.00.0491	2
46		00.92.05.0160	1
47		00.25.01.0080	1
48		00.25.01.0090	1
49		00.40.00.0731	2
50		00.40.00.0740	1
51		00.90.02.0120	6
52		00.68.01.0009	6
53		00.26.04.0020	6
54		01.40.00.2270	1
55		00.98.00.0008	0,61
56		00.99.00.0220	1
57		00.78.01.0011	2
58		00.92.05.0110	2
59		00.26.03.0060	1
60		00.40.00.0240	1
61		00.47.00.0010	1



T4 - 07
T4 - T2

01-06-99



REF.	LEG.	CODE	Q.TY
1		01.50N00.6070	1
2		00.92.06.1060	1
3		00.68.01.0040	1
4		00.92.05.1120	4
5		00.68.02.0050	2
6		00.26.04.0060	3
7		01.50Z00.5600	1
8		00.92.05.0130	1
9		00.68.01.0030	10
10		00.78.00.0020	3
11		00.26.02.0060	8

REF.	LEG.	CODE	Q.TY
12		01.50.00.5590	1
13		01.90.00.1180	1
14		00.48.00.0097	2
15		01.50N00.5440	1
30		01.50Z00.4924	1
31		01.50.00.4923	1
32		00.92.03.1070	4
33		00.68.02.0030	8
34		00.26.04.0040	4
35		00.92.05.1110	1
36		00.48.00.0112	2

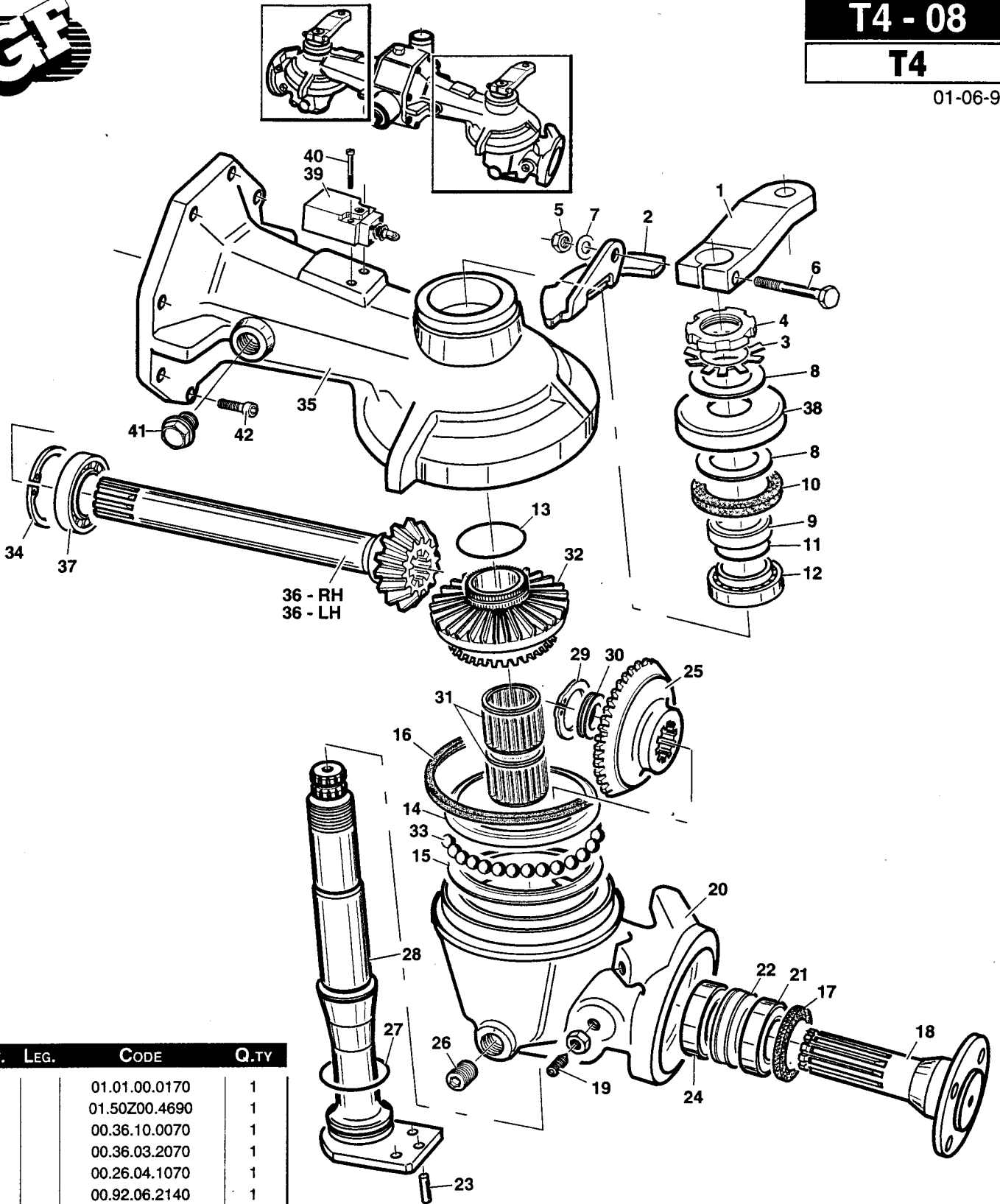
REF.	LEG.	CODE	Q.TY
37		00.33.01.0020	1
38		00.33.01.0021	1
39		00.13.03.0020	2
40		00.25.01.0090	1
41		00.29.00.0100	1
42		01.50Z00.5381	1
43		01.50Z00.5391	1
44		00.03.00.0160	1
45		00.92.05.1100	1
46		00.47.00.0060	1
47		01.50Z00.2500	1



T4 - 08

T4

01-06-99



REF.	LEG.	CODE	Q.TY
1		01.01.00.0170	1
2		01.50Z00.4690	1
3		00.36.10.0070	1
4		00.36.03.2070	1
5		00.26.04.1070	1
6		00.92.06.2140	1
7		00.68.01.0040	2
8		00.48.00.0230	2
9		01.40.00.1730	1
10		00.05.40.0055	1
11		00.06.07.0298	1
12		00.21.30.5501	1
13		00.03.20.0055	1
14		01.50.00.6020	1
15		01.50.00.6030	1
16		00.05.00.0157	1
17		00.05.45.0072	1
18		01.40.00.1650	1
19		00.96.06.2100	2
20		01.01.00.0140	1
21		00.22.35.7201	1

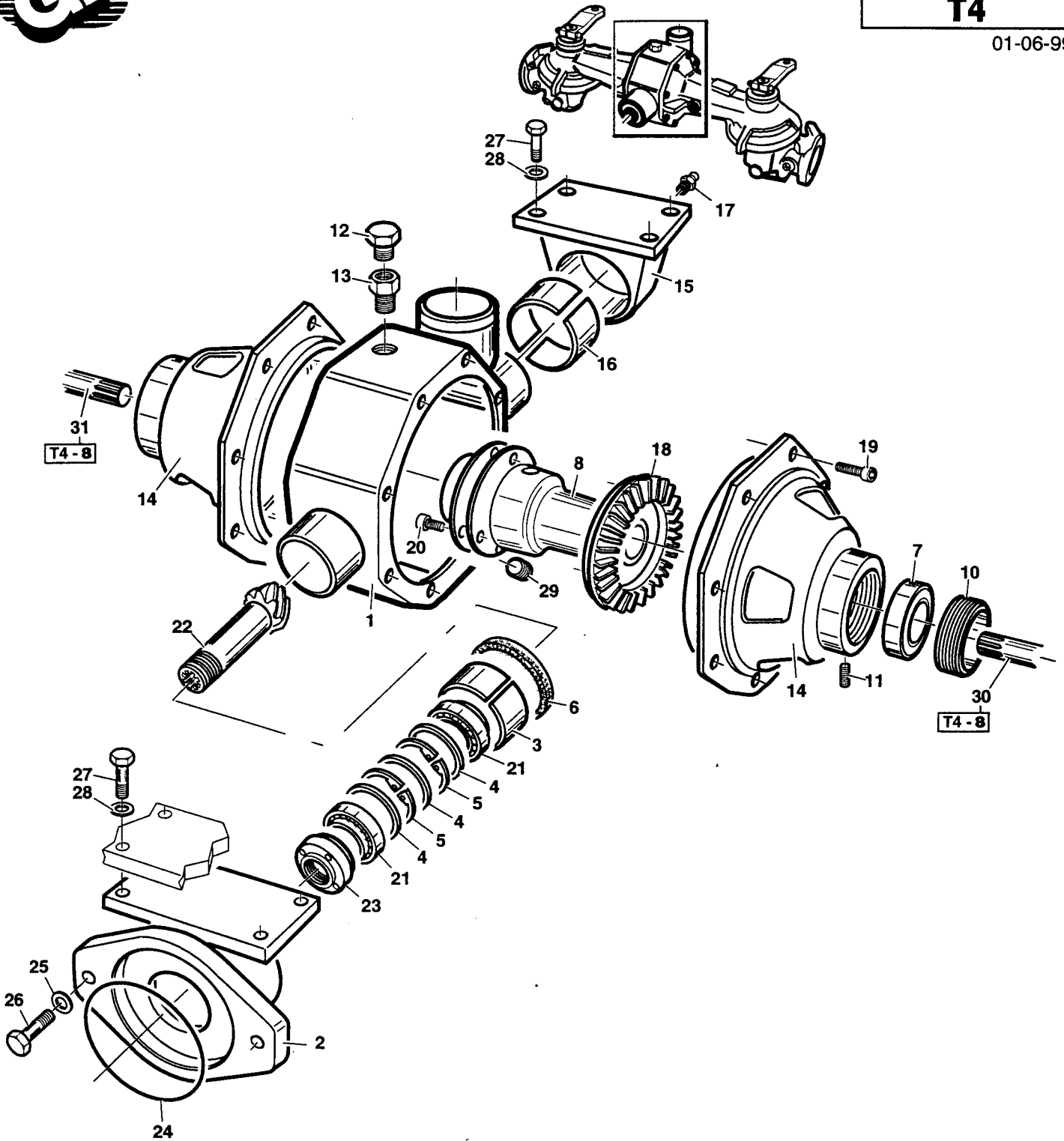
REF.	LEG.	CODE	Q.TY
22		01.40.00.1720	1
23		00.83.16.1020	1
24		00.22.30.7201	1
25		01.40.00.1610	1
26		00.85.01.0030	1
27		00.06.07.0360	1
28		01.50.00.4560	1
29		00.03.00.0320	1
30		01.40.00.1780	1
31		00.35.32.4025	2
32		01.40.00.1620	1

REF.	LEG.	CODE	Q.TY
33		00.76.00.0111	35
34		00.03.11.0052	1
35		01.01.00.0160	1
36	RH	01.40.00.1630	1
36	LH	01.40.00.1640	1
37		00.22.25.5201	1
38		00.07.06.0072	1
39		00.40.00.0731	1
40		00.91.04.0100	2
41		00.85.03.0002	1
42		00.90.06.0110	8



T4 - 09
T4

01-06-99



REF.	LEG.	CODE	Q.TY
1		01.01.00.0120	1
2		01.50.00.4580	1
3		00.10.70.0040	1
4		01.40.00.1740	3
5		00.03.01.0055	2
6		00.05.70.0085	1
7		00.22.40.6801	2
8		01.90.00.0880	1
10		01.40.00.1770	2
11		00.96.05.2020	2

REF.	LEG.	CODE	Q.TY
12		00.85.03.0013	1
13		00.41.00.0933	1
14		01.01.00.0130	2
15		01.50.00.4570	1
16		00.10.45.0030	1
17		00.42.00.0010	1
18		01.40.00.1580	1
19		00.90.06.0110	16
20		00.90.06.0080	6
21		00.21.30.5501	2

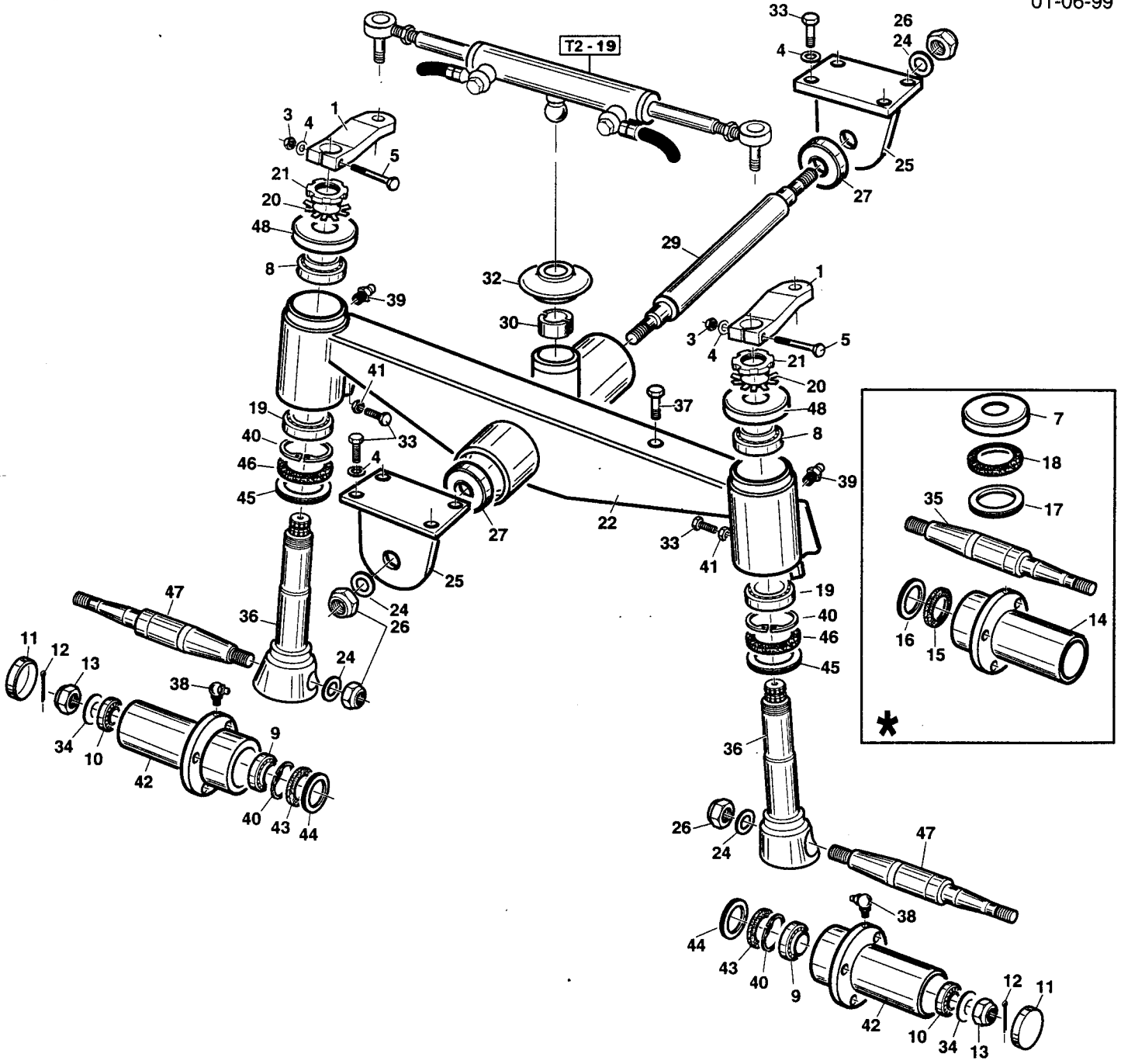
REF.	LEG.	CODE	Q.TY
22		01.40.00.1590	1
23		01.40.00.1750	1
24		00.06.07.1013	1
25		00.68.01.0050	2
26		00.92.07.3090	2
27		00.92.06.1080	8
28		00.68.01.0040	8
29		00.85.01.0030	1
30		01.40.00.1640	1
31		01.40.00.1630	1



T2 - 09

T2

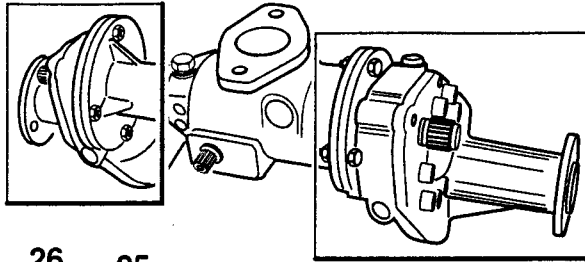
01-06-99



REF.	LEG.	CODE	Q.TY
1		01.01.00.0170	2
3		00.26.04.0070	2
4		00.68.01.0040	10
5		00.92.06.0140	2
7		00.07.06.0072	2
8		00.21.30.5501	2
9		00.21.30.6201	2
10		00.21.20.4701	2
11		00.07.06.0047	2
12		00.18.04.0065	2
13		00.26.07.1110	2
14		01.40.00.2380	2
15		00.05.40.0062	2
16		00.07.06.0063	2

REF.	LEG.	CODE	Q.TY
17		00.07.06.0064	2
18		00.05.45.0062	2
19		00.21.35.6201	2
20		00.36.10.0070	2
21		00.36.03.2070	1
22		01.50.00.6280	1
24		00.68.01.0090	4
25		01.50.00.6290	2
26		00.26.04.1120	4
27		00.22.00.0270	2
29		01.50.00.6300	1
30		01.20.00.0100	1
32		00.07.01.0120	1
33		00.92.06.1090	10

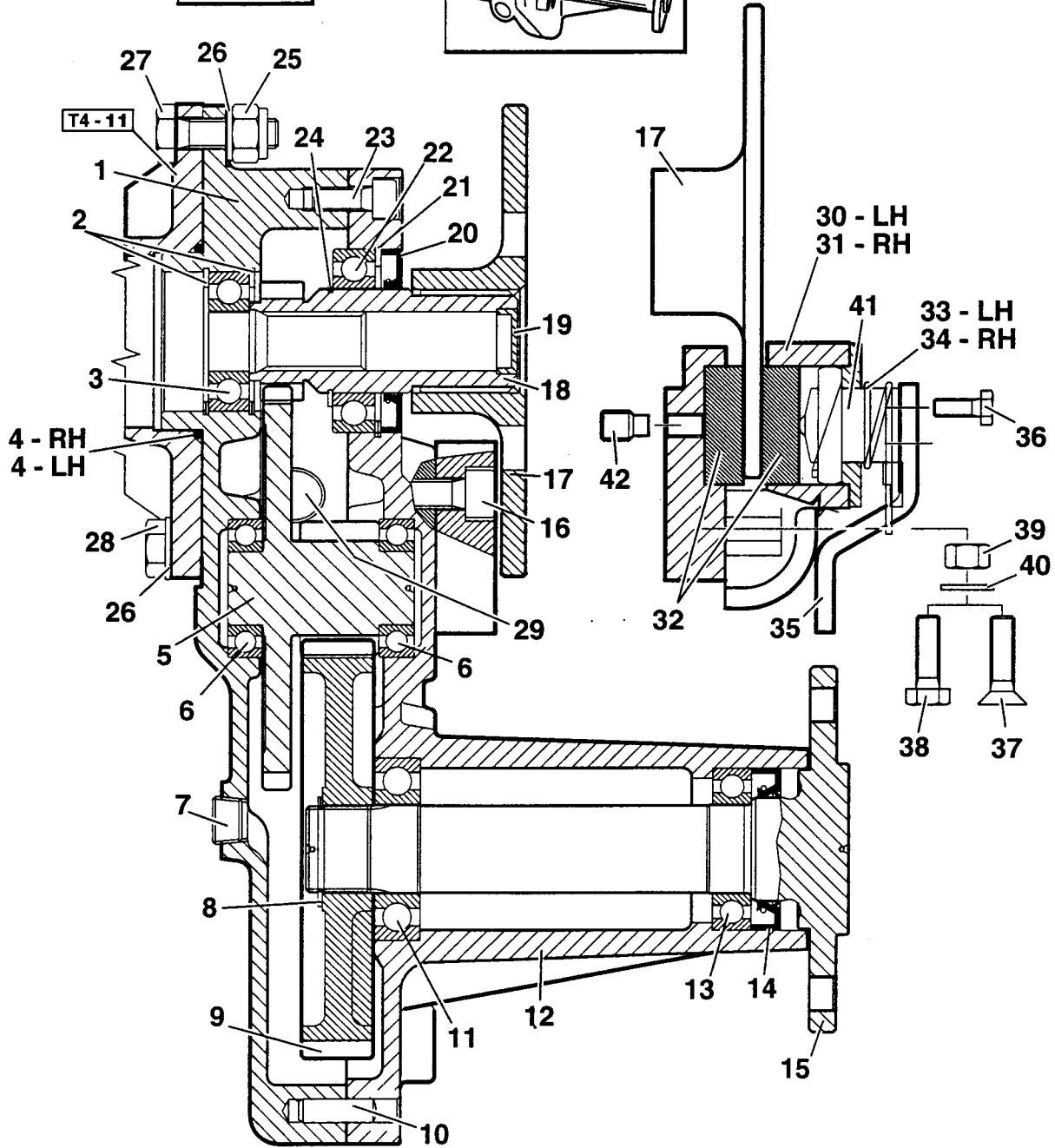
REF.	LEG.	CODE	Q.TY
34		00.68.01.0080	2
35		01.40.00.2371	2
36		01.40.00.2372	2
37		00.92.05.1040	2
38		00.42.00.0030	2
39		00.42.00.0020	3
40		00.03.01.0062	2
41		00.26.02.0080	2
42		01.40.00.2381	2
43		00.50.40.0065	2
44		00.07.06.0066	2
45		00.07.06.0067	2
46		00.05.45.0065	2
47		01.40.00.2373	2
48		01.50.00.4590	2



T4 - 10
T4 - T2

01-06-99

<< **C. 62076**



REF.	LEG.	CODE	Q.TY
1		01.01.00.0090	1
2		00.03.01.0047	2
3		00.22.20.4701	1
4	RH	00.06.07.0600	1
4	LH	00.06.07.1013	1
5		01.40.00.1900	1
6		00.22.00.0401	2
7		00.85.01.0030	1
8		00.03.00.0260	1
9		01.40.00.1910	1
10		00.83.14.2024	2
11		00.22.00.0290	1
12		01.01.00.0080	1
13		00.22.00.0280	1
14		00.05.00.0020	1

REF.	LEG.	CODE	Q.TY
15		01.40.00.0300	1
16		00.90.06.0110	4
17		01.40.00.2100	1
18		01.40.00.1950	1
19		00.07.06.0022	1
20		00.05.35.0062	1
21		00.03.01.0062	1
22		00.22.35.6201	1
23		00.90.06.0080	8
24		00.03.00.0310	2
25		00.26.02.0080	2
26		00.68.01.0040	3
27		00.92.06.0090	2
28		00.92.06.1040	2
29		00.85.00.0090	1

REF.	LEG.	CODE	Q.TY
30	LH	00.34.01.0030	1
31	RH	00.34.01.0031	1
32		00.34.01.0034	2
33	LH	00.47.00.0280	1
34	RH	00.47.00.0290	1
35		01.50Z00.5540	1
36		00.92.03.1060	2
37		00.95.05.0070	1
38		00.92.05.0160	1
39		00.26.02.0060	1
40		00.68.01.0030	1
41		00.34.01.0035	1
42		00.96.06.1040	1



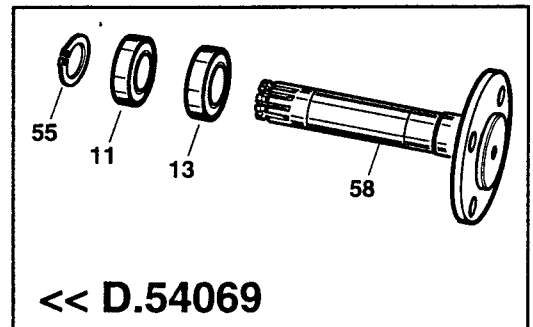
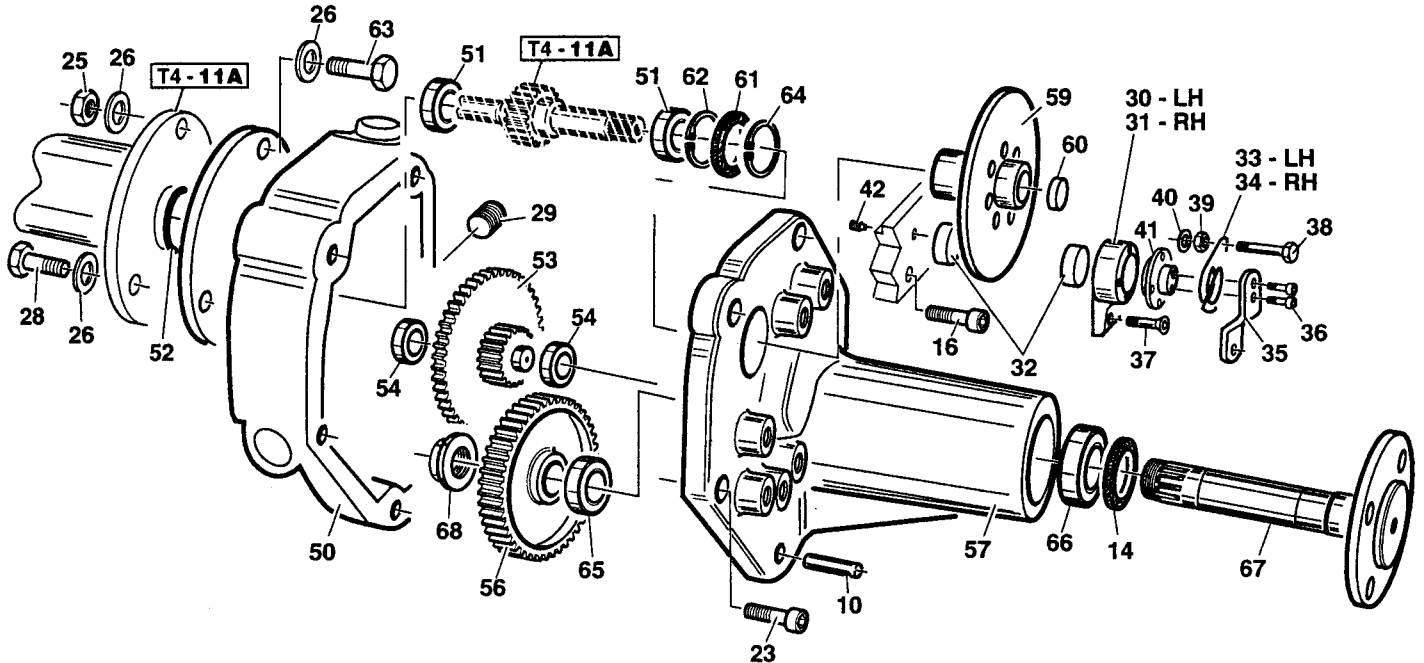
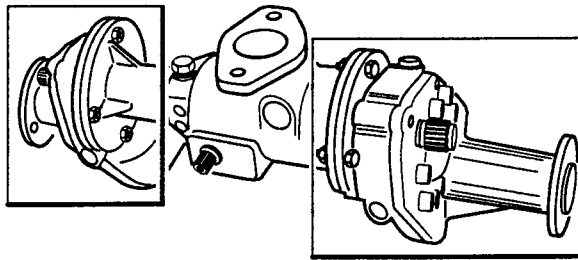
T4 - 10A

T4 - T2

01-06-99

C. 62077

>>



REF.	LEG.	CODE	Q.TY
10		00.83.14.2024	2
11		00.22.00.0290	1
13		00.22.00.0280	1
14		00.05.00.0020	1
16		00.90.06.0110	4
23		00.90.06.0080	8
25		00.26.02.0080	2
26		00.68.01.0040	4
28		00.92.06.1040	2
29		00.85.00.0090	2
30		00.34.01.0030	1
31		00.34.01.0031	1
32		00.34.01.0034	1
33		00.47.00.0280	1

REF.	LEG.	CODE	Q.TY
34		00.47.00.0290	1
35		01.50Z00.5540	1
36		00.92.03.1060	2
37		00.95.05.0070	1
38		00.92.05.0160	1
39		00.26.02.0060	1
40		00.68.01.0030	1
41		00.34.01.0035	1
42		00.96.06.1040	1
50		01.01.00.0230	1
51		00.22.25.5201	1
52		00.06.07.0521	1
53		01.40.00.1901	1
54		00.20.17.4002	2

REF.	LEG.	CODE	Q.TY
55		00.03.10.0030	1
56		01.40.00.1911	1
57		01.01.00.0220	1
58		01.40.00.0301	1
59		01.40.00.2101	1
60		00.07.06.0032	1
61		00.05.25.2052	1
62		00.03.01.0052	1
63		00.92.06.0120	2
64		00.06.07.0202	1
65		00.21.30.6201	2
66		00.21.30.5501	2
67		01.40.00.0303	2
68		01.40.00.2530	2

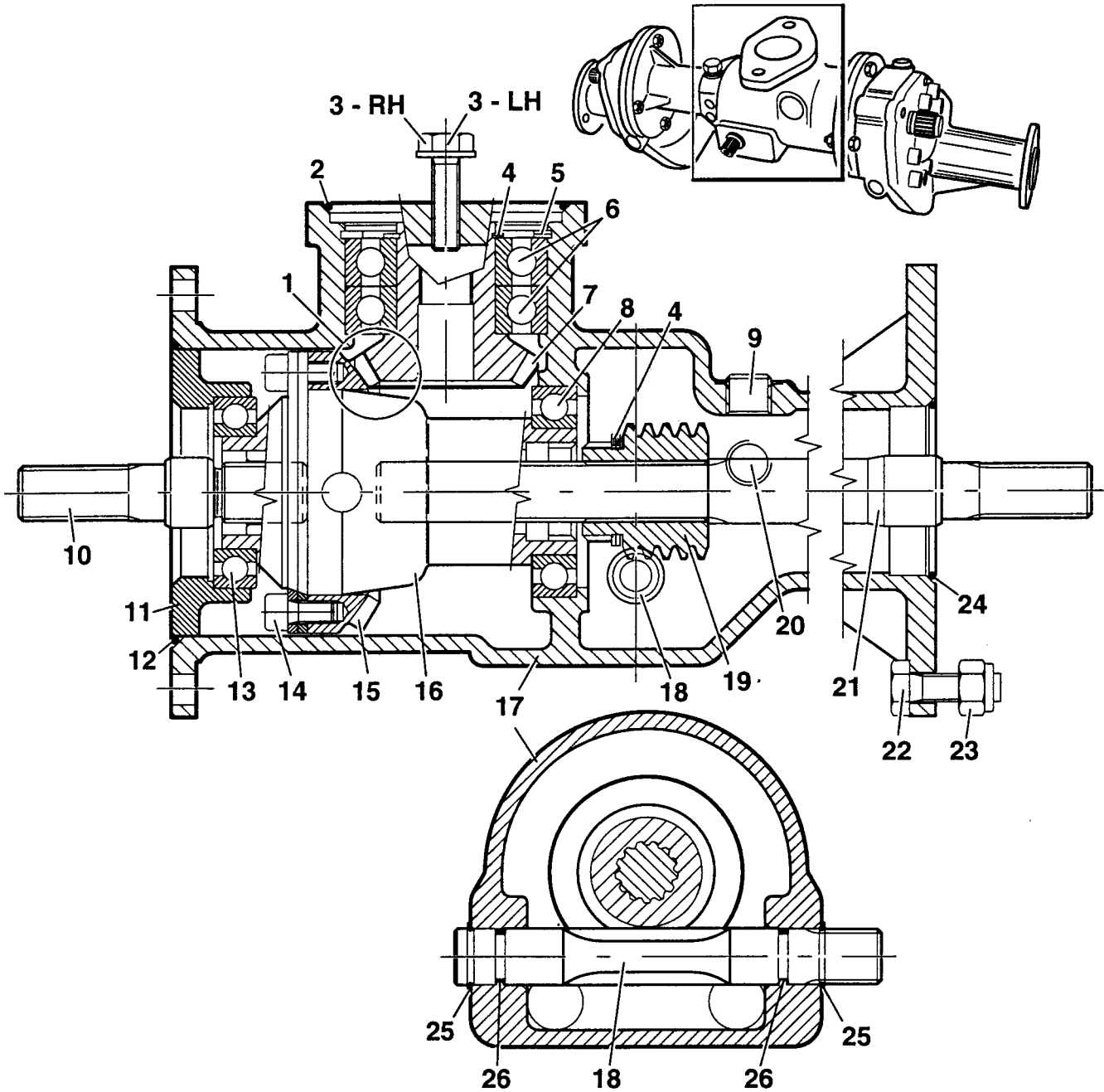


T4 - 11

T4 - T2

01-06-99

<< C. 62076



REF.	LEG.	CODE	Q.TY
1		00.07.06.0032	1
2		00.06.07.0822	1
3	RH	00.92.07.2100	1
3	LH	00.92.07.3090	1
4		00.03.00.0310	3
5		00.03.01.0072	1
6		00.22.35.7201	2
7		01.40.00.1570	1
8		00.22.45.7501	1

REF.	LEG.	CODE	Q.TY
9		00.85.03.0013	1
10		01.40.00.1670	1
11		01.01.00.0110	1
12		00.06.07.1013	1
13		00.22.40.6801	1
14		00.90.06.0050	6
15		01.40.00.1560	1
16		01.90.00.0730	1
17		01.01.00.0100	1

REF.	LEG.	CODE	Q.TY
18		01.40.00.1760	1
19		01.40.00.1810	1
20		00.85.01.0030	1
21		01.40.00.1680	1
22		00.92.06.0090	2
23		00.26.02.0080	4
24		00.06.07.0600	1
25		00.03.00.0160	2
26		00.06.07.0150	2



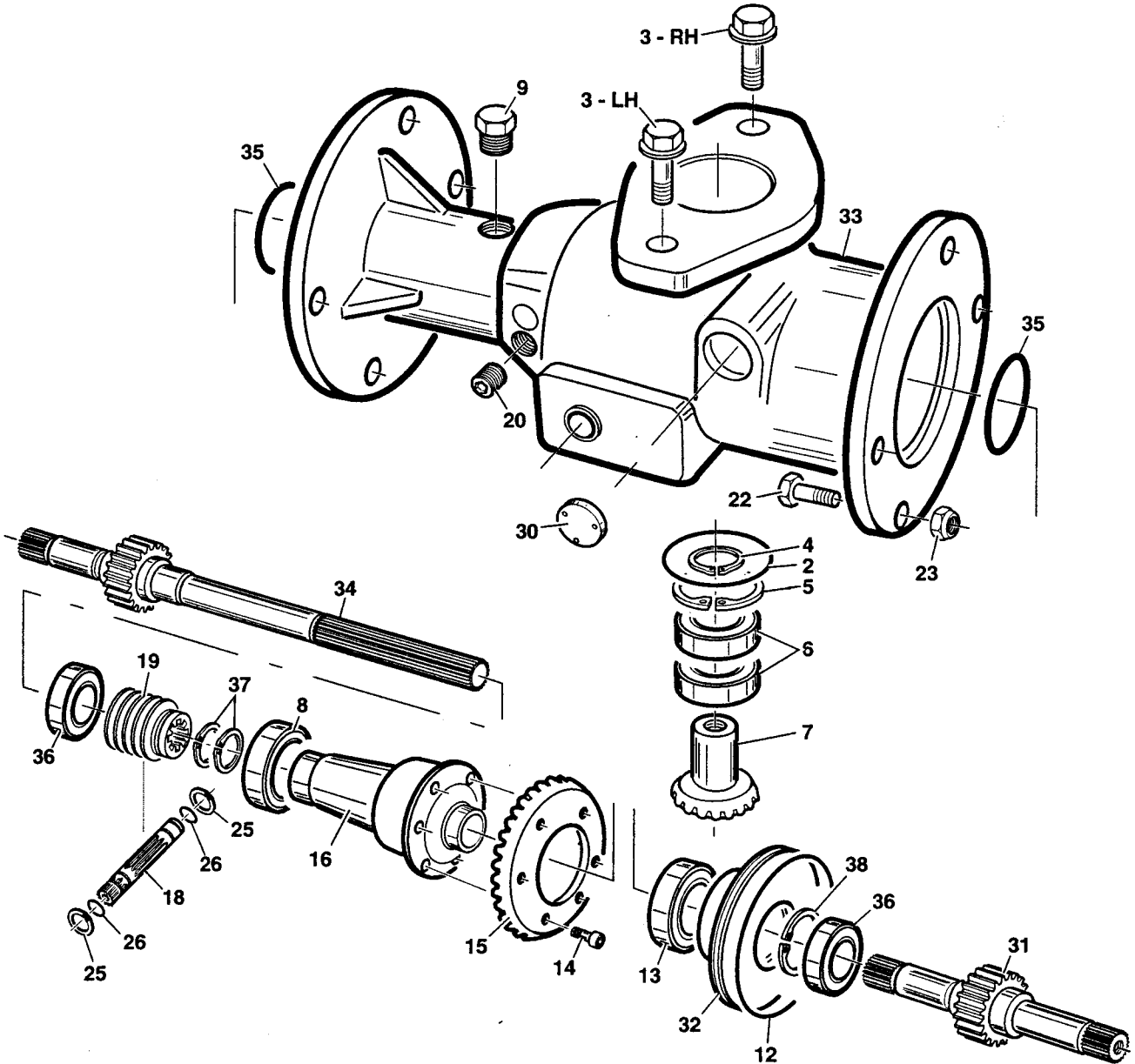
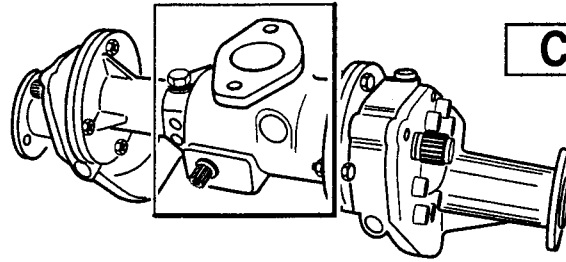
T4 - 11A

T4 - T2

01-06-99

C. 62077

>>



REF.	LEG.	CODE	Q.TY
2		00.06.07.0822	1
3	RH	00.92.07.2100	1
3	LH	00.92.07.3090	1
4		00.03.00.0310	1
5		00.03.01.0072	1
6		00.22.35.7201	2
7		01.40.00.1570	1
8		00.22.45.7501	1
9		00.85.03.0013	1
12		00.06.07.1013	1

REF.	LEG.	CODE	Q.TY
13		00.22.40.6801	1
14		00.90.06.0050	6
15		01.40.00.1560	1
16		01.90.00.0730	1
18		01.40.00.1760	1
19		01.40.00.1810	1
20		00.85.01.0030	1
22		00.92.06.0090	8
23		00.26.02.0080	8
25		00.03.00.0160	2

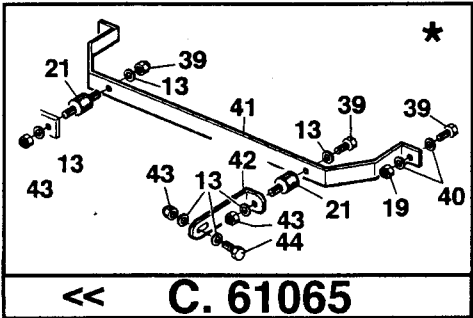
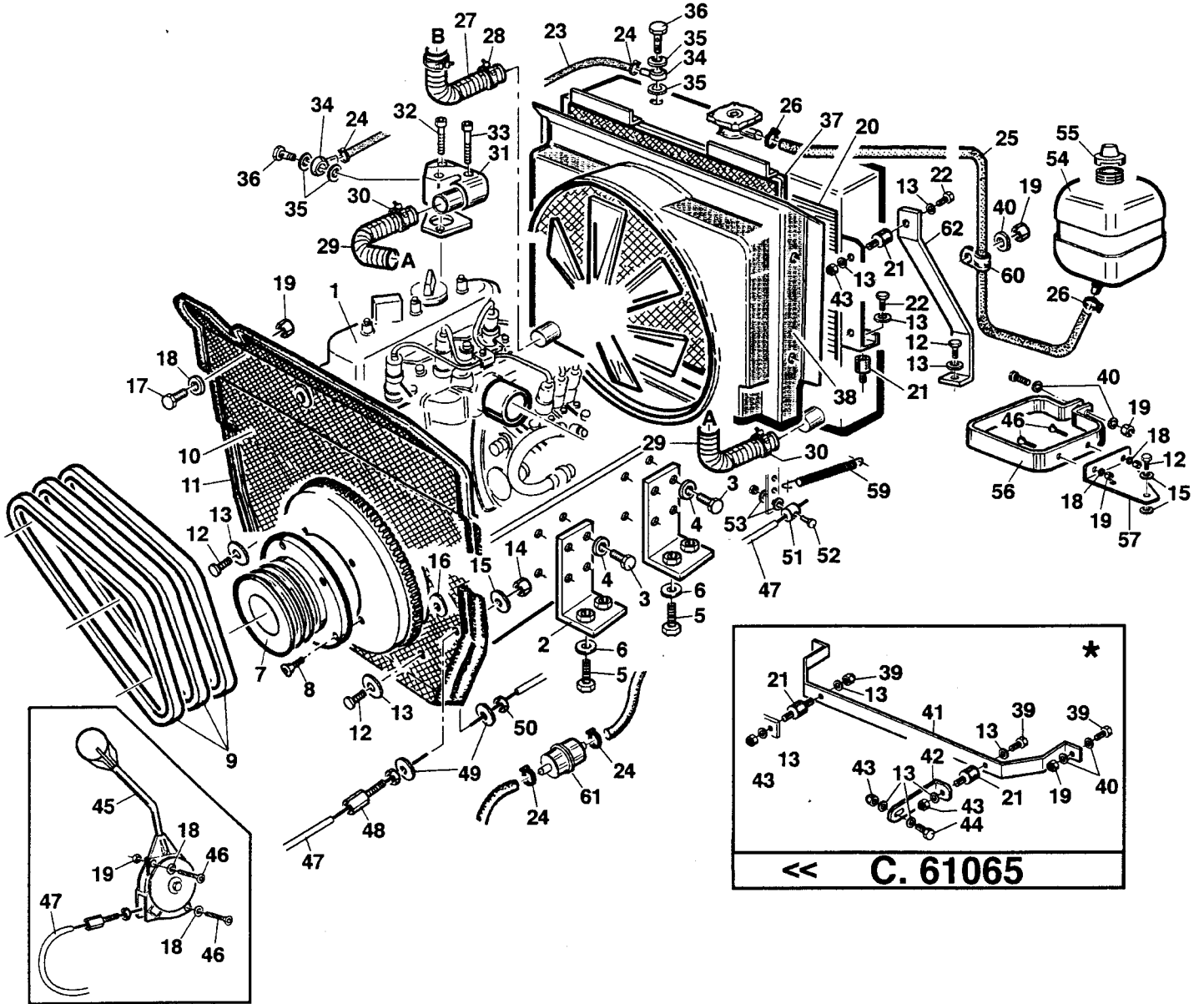
REF.	LEG.	CODE	Q.TY
26		00.06.07.0150	2
30		00.07.06.0032	1
31		01.40.00.1671	1
32		01.01.00.0111	1
33		01.01.00.0240	1
34		01.40.00.1681	1
35		00.06.07.0521	1
36		00.22.25.5201	2
37		00.03.00.0260	2
38		00.03.01.0052	1



T4 - 12

T4 - T2

01-06-99



<< C. 61065

REF.	LEG.	CODE	Q.TY
1	T4	00.54.01.0035	1
1	T2	00.54.01.0030	1
2		01.50N00.5260	4
3		00.92.06.3050	16
4		00.68.07.0080	16
5		00.92.06.1080	8
6		00.68.01.0040	8
7		00.61.00.0500	1
8		00.90.07.1160	6
9		00.17.01.0070	3
10		01.50Z00.5010	1
11		00.11.01.2000	1,6
12		00.92.05.1070	10
13		00.68.02.0050	19
14		00.26.01.0060	4
15		00.68.01.0030	6
16		00.07.01.0031	1
17		00.92.03.1070	1
18		00.68.01.0020	5
19		00.26.04.0040	9

REF.	LEG.	CODE	Q.TY
20		00.54.10.0040	1
21		00.74.03.0070	4
22		00.92.05.1040	4
23		00.89.02.0000	0,6
24		00.29.02.0016	4
25		00.89.10.3000	0,9
26		00.29.10.0030	2
27		00.07.07.0140	1
28		00.29.02.1043	2
29		00.07.07.0120	1
30		00.29.02.1039	2
31		00.55.01.0570	1
32		00.92.05.0150	1
33		00.92.05.0170	1
34		00.41.00.0190	2
35		00.41.00.0210	4
36		00.41.00.0200	2
37		00.54.10.0041	1
38		00.54.10.0042	1
40		00.68.02.0030	3

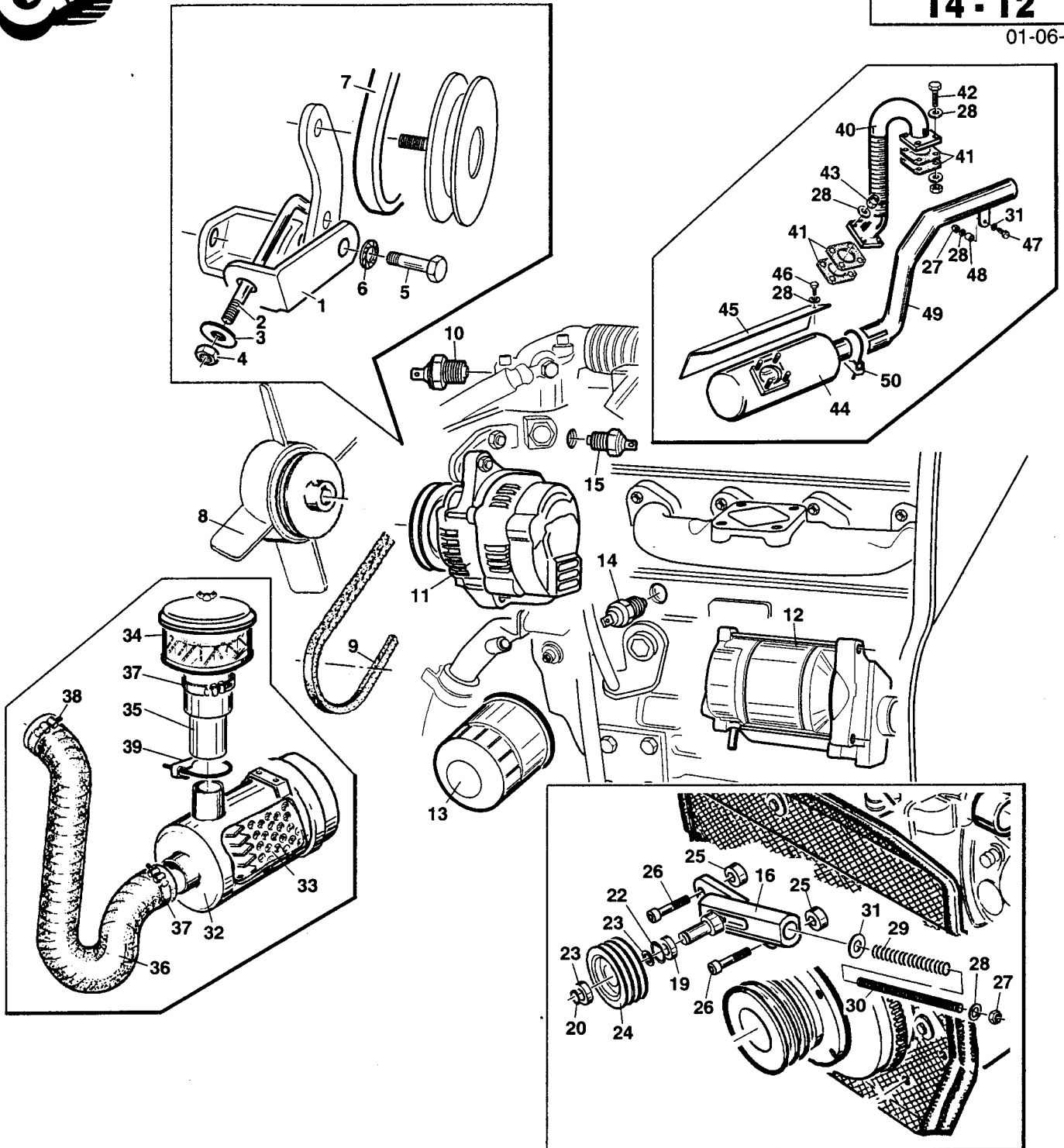
REF.	LEG.	CODE	Q.TY
43		00.26.04.0060	2
45		00.25.00.0070	1
46		00.95.04.0060	4
47		00.25.01.0100	1
48		00.13.03.0010	1
49		00.68.03.0030	2
50		00.26.02.0040	1
51		00.52.00.0030	1
52		00.92.02.1050	1
53		00.68.02.0020	2
54		00.75.00.0040	1
55		00.75.00.0041	1
56		01.50.00.3020	1
57		01.50F00.5650	1
58		00.92.03.1120	1
59		00.47.00.0040	1
60		00.29.00.0160	1
61		00.32.00.0060	1
62		01.50.00.6510	2



T4 - 13

T4 - T2

01-06-99



REF.	LEG.	CODE	Q.TY
1		01.50Z00.5740	1
2		01.50.00.5730	1
3		00.68.02.0030	1
4		00.26.04.0040	1
5		00.92.06.1080	1
6		00.68.07.0080	1
7		00.17.00.0200	1
8		00.55.01.0520	1
9		00.17.00.0310	1
10		00.55.01.0201	1
11		00.55.01.0550	1
12		00.55.01.0560	1
13		00.32.03.0050	1
14		00.55.01.0120	1
15		00.55.01.0200	1
16		01.50.00.4992	1

REF.	LEG.	CODE	Q.TY
19		00.22.00.0100	2
20		00.03.00.0110	1
22		01.40.00.1090	1
23		00.03.01.0160	1
24		00.61.00.0370	1
25		01.40.00.2120	2
26		00.90.07.0110	2
27		00.26.04.0060	2
28		00.68.01.0030	12
29		00.47.00.0101	1
30		01.50.00.4993	1
31		00.68.03.0040	2
32		00.55.01.0410	1
33		00.32.03.0060	1
34		00.32.03.0030	1
35		01.50N00.5940	1

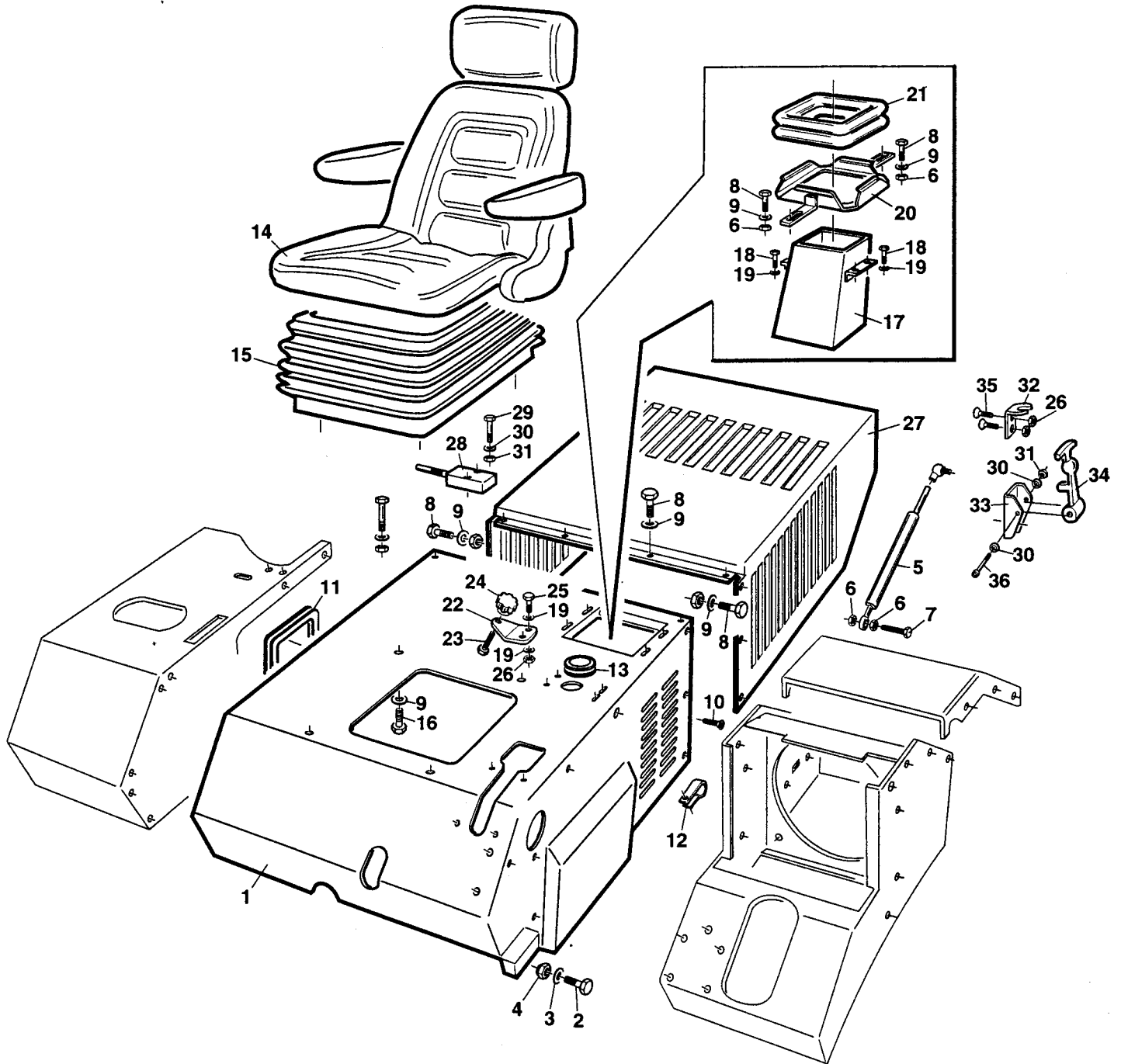
REF.	LEG.	CODE	Q.TY
36		00.07.07.0130	1
37		00.29.02.1065	2
38		00.29.02.1075	1
39		00.52.01.0057	1
40		01.50.00.5180	1
41		00.55.01.0210	4
42		00.92.05.1070	4
43		00.26.01.0060	4
44		00.46.00.0040	1
45		01.50N00.4010	1
46		00.92.05.1010	2
47		00.92.05.0140	1
48		01.50.00.0770	1
49		00.46.00.0041	1
50		00.52.01.0045	1



T4 - 14

T4 - T2

01-06-99



REF.	LEG.	CODE	Q.TY
1		01.50F00.5140	1
2		00.92.07.0130	2
3		00.68.01.0050	2
4		00.26.04.0080	2
5		00.99.00.0200	2
6		00.26.04.0060	5
7		00.92.05.1100	2
8		00.92.05.1070	10
9		00.68.01.0030	11
10		00.95.05.0040	2
11		00.11.01.1000	0.6
12		00.29.01.0080	2

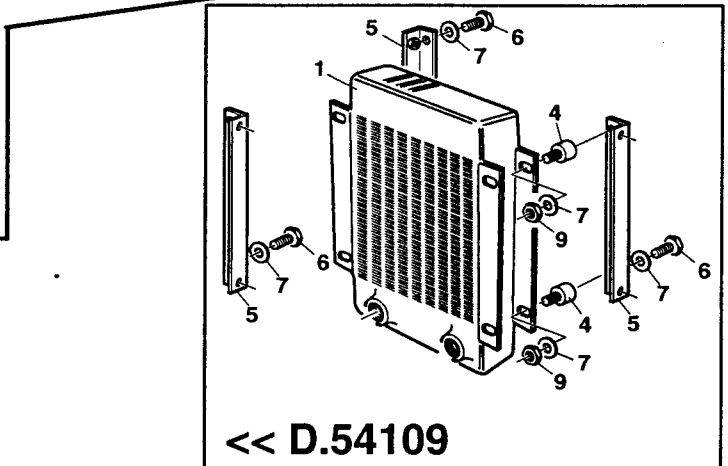
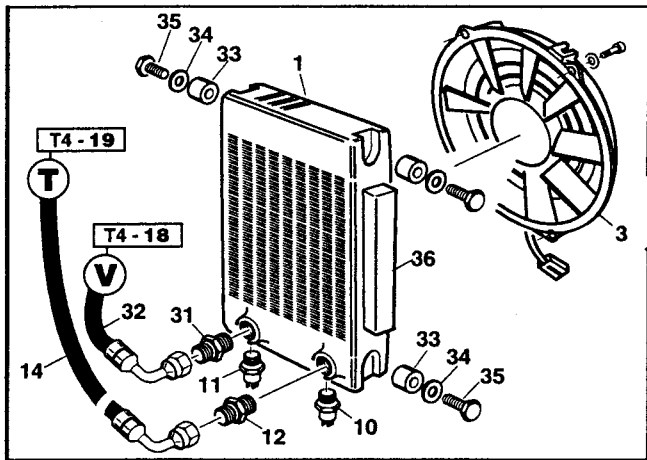
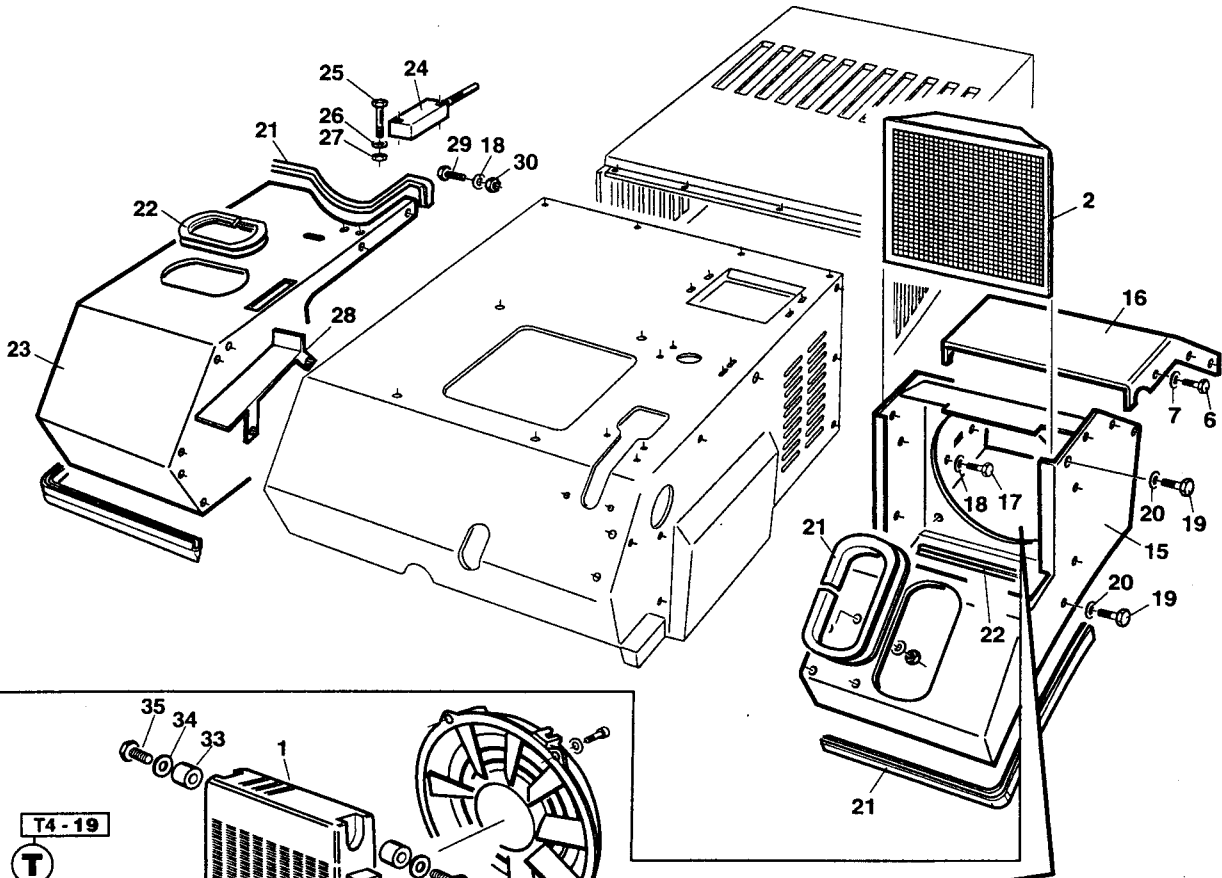
REF.	LEG.	CODE	Q.TY
13		00.07.01.0031	1
14		00.73.00.0031	1
15		00.73.00.0032	1
16		00.92.05.1080	4
17		01.50.00.3761	1
18		00.92.03.1040	4
19		00.68.01.0020	4
20		01.50.00.4622	1
21		00.07.02.0030	0.5
22		01.50Z00.6060	1
23		00.92.05.1120	1
24		00.45.00.0006	1

REF.	LEG.	CODE	Q.TY
25		00.92.03.1070	2
26		00.26.04.0040	6
27		01.50F00.5150	1
28		00.40.00.0041	1
29		00.90.02.0120	2
30		00.68.01.0009	6
31		00.26.04.0020	4
32		01.50Z00.6350	2
33		01.50Z00.6340	2
34		00.07.02.0050	2
35		00.95.04.0060	4
36		00.90.02.0140	2



T4 - 15
T4 - T2

01-06-99



REF.	LEG.	CODE	Q.TY
1		00.54.10.0050	1
2		00.54.10.0051	1
3		00.54.10.0052	1
6		00.92.03.1050	6
7		00.68.01.0020	10
8		00.90.04.0050	4
10		00.54.10.0053	1
11		00.54.10.0054	1
12		00.41.00.0784	1
14		00.41.00.1320	1
15		01.50F00.5310	1

REF.	LEG.	CODE	Q.TY
16		01.50F00.5850	1
17		00.92.05.1071	4
18		00.68.02.0050	10
21		00.11.01.1000	1,95
22		00.11.01.2000	0,6
23		01.50F00.5300	1
24		00.40.00.0042	1
25		00.90.02.0120	2
26		00.68.01.0009	2
27		00.26.04.0020	2
28		01.50Z00.5930	1

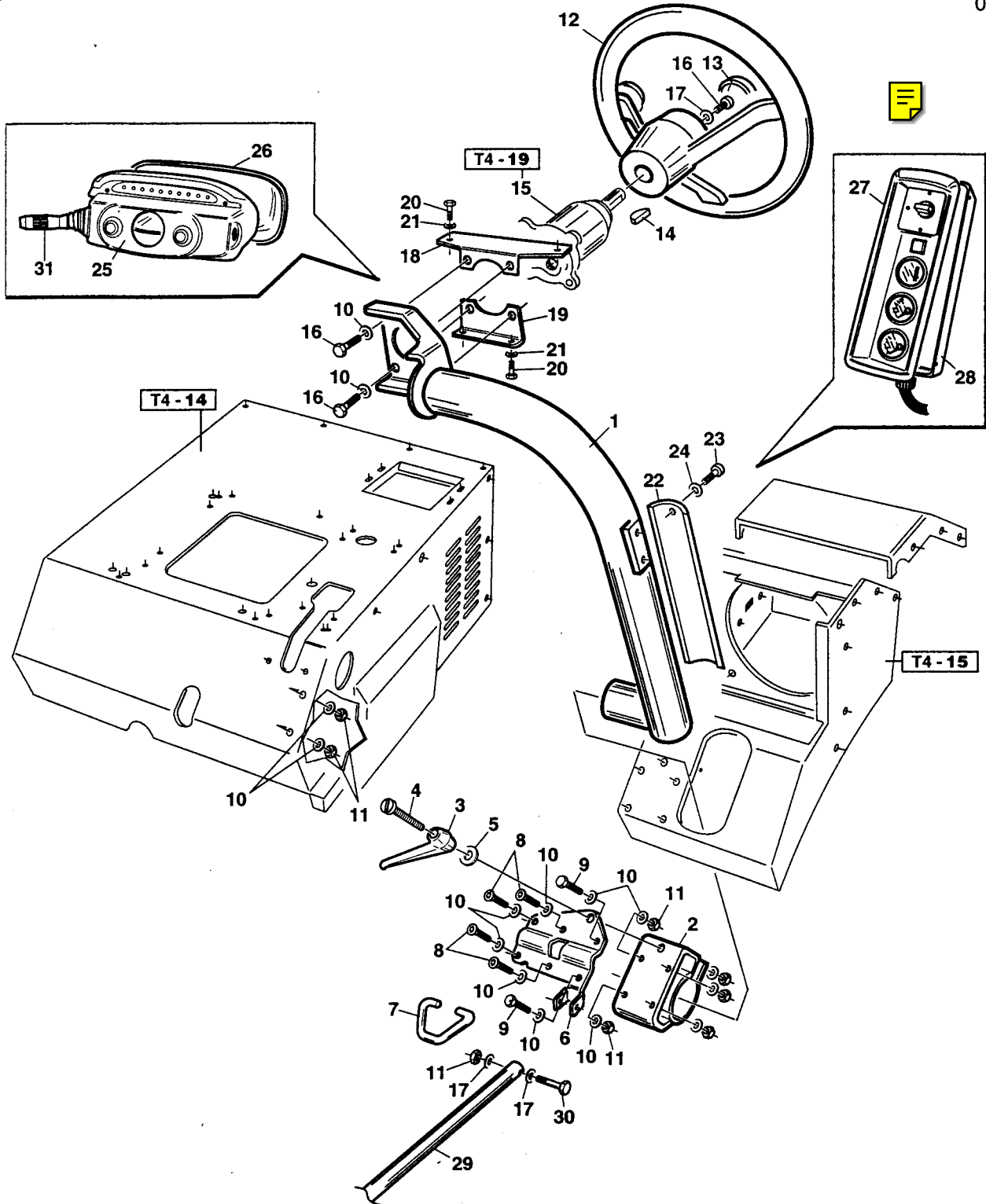
REF.	LEG.	CODE	Q.TY
29		00.92.05.1070	6
30		00.26.02.0060	6
31		00.41.00.0113	1
32		00.41.00.1430	1
33		00.74.00.3021	4
34		00.68.03.0030	4
35		00.92.03.1020	4
36		00.07.05.0020	0,40



T4 - 16

T4 - T2

01-06-99



REF.	LEG.	CODE	Q.TY
1		01.50F00.5560	1
2		01.50F00.5640	1
3		00.44.02.0070	1
4		00.60.03.0220	1
5		00.68.02.0070	1
6		01.50F00.5610	1
7		01.50F00.5620	1
8		00.95.05.0060	4
9		00.92.05.1080	2
10		00.68.01.0030	11
11		00.26.04.0060	3

REF.	LEG.	CODE	Q.TY
12		00.25.03.0020	1
13		00.25.03.0021	1
14		00.43.05.0090	1
15		00.41.00.0720	1
16		00.92.05.1070	5
17		00.68.02.0050	3
18		01.50N00.5770	1
19		01.50Z00.5780	1
20		00.91.05.1070	4
21		00.68.01.0010	4
22		01.50Z00.5840	1

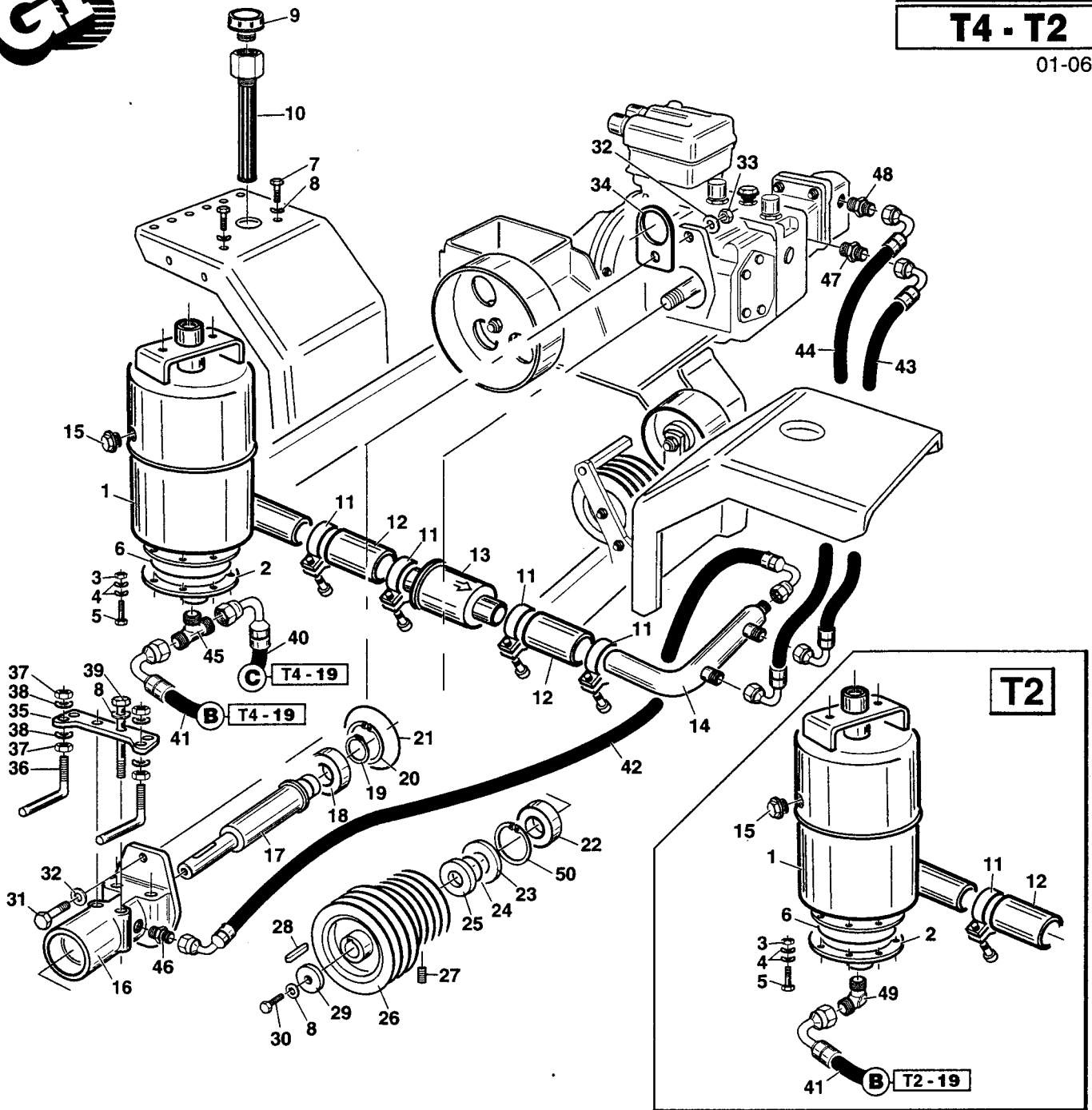
REF.	LEG.	CODE	Q.TY
23		00.91.04.0070	3
24		00.68.01.0009	3
25		01.30.00.0350	1
26		01.30.00.0360	1
27		01.30.00.0370	1
28		01.30.00.0380	1
29		01.90.00.1190	1
30		00.92.05.1120	1
31		00.40.00.0880	1



T4 - 17

T4 - T2

01-06-99



REF.	LEG.	CODE	Q.TY
1		00.75F00.0071	1
2		00.75F00.0072	1
3		00.26.04.0040	8
4		00.68.01.0020	16
5		00.92.03.1070	8
6		00.06.10.0111	1
7		00.92.06.1040	2
8		00.68.01.0040	7
9		00.85.03.0015	1
10		00.32.03.0070	1
11		00.29.04.0140	4
12		00.89.04.0040	0.2
13		00.32.03.0080	1
14		01.50.00.5430	1
15		00.85.03.0004	1
16		01.01.00.0180	1
17		01.40.00.1840	1

REF.	LEG.	CODE	Q.TY
18		00.22.00.0280	1
19		00.03.00.0260	1
20		00.03.01.0055	1
21		00.06.07.1013	1
22		00.22.25.6202	1
23		00.05.40.2062	1
24		00.06.07.0250	1
25		01.40.00.2250	1
26		00.61.00.0510	1
27		00.96.05.0030	2
28		00.43.00.0110	1
29		00.68.08.0303	1
30		00.92.06.1060	1
31		00.92.07.0110	2
32		00.68.01.0050	4
33		00.26.04.0080	2
34		01.50Z00.5520	1

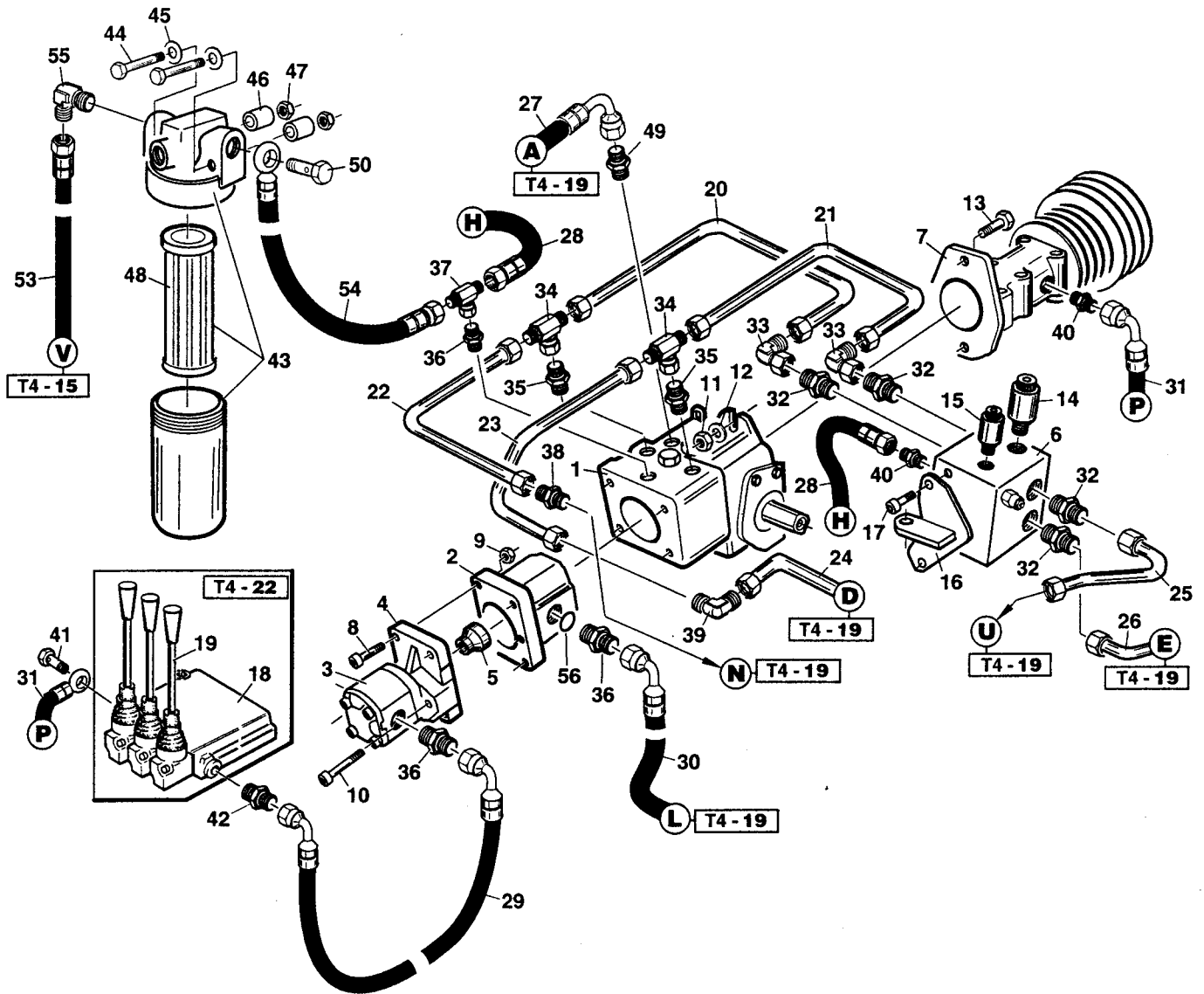
REF.	LEG.	CODE	Q.TY
35		01.50Z00.2030	1
36		01.50.00.2040	2
37		00.26.02.0060	4
38		00.68.01.0030	4
39		00.92.06.0220	2
40	T4	00.41.00.1050	1
41	T4	00.41.00.1040	1
42		00.41.00.1170	1
43		00.41.00.1150	1
44		00.41.00.1140	1
45	T4	00.41.00.0905	1
46		00.41.00.0100	1
47		00.41.00.0826	1
48		00.41.00.0821	1
49	T2	00.41.00.0758	1
50		00.03.01.0062	1



T4 - 18

T4

01-06-99



REF.	LEG.	CODE	Q.TY
1		00.41.00.0700	1
2		00.41.00.0711	1
3		00.41.00.0712	1
4		00.41.00.0713	1
5		00.41.00.0714	1
6		00.41.00.0990	1
7		01.90.00.1000	1
8		00.90.06.0140	4
9		00.26.02.0080	4
10		00.90.07.0100	2
11		00.26.04.0080	2
12		00.68.01.0050	4
13		00.92.07.0110	2
14		00.40.00.0820	1
15		00.40.00.0830	1
16		01.50Z00.5350	1
17		00.92.05.1070	2
18		00.41.00.0340	1

REF.	LEG.	CODE	Q.TY
19		00.41.00.0330	3
20		00.41.00.1110	1
21		00.41.00.1380	1
22		00.41.00.1100	1
23		00.41.00.1090	1
24		00.41.00.1370	1
25		00.41.00.1070	1
26		00.41.00.1080	1
27		00.41.00.1030	1
28		00.41.00.1160	1
29		00.41.00.1180	1
30		00.41.00.1330	1
31		00.41.00.1190	1
32		00.41.00.0823	4
33		00.41.00.0945	2
34		00.41.00.1245	2
35		00.41.00.1255	2
36		00.41.00.0816	3

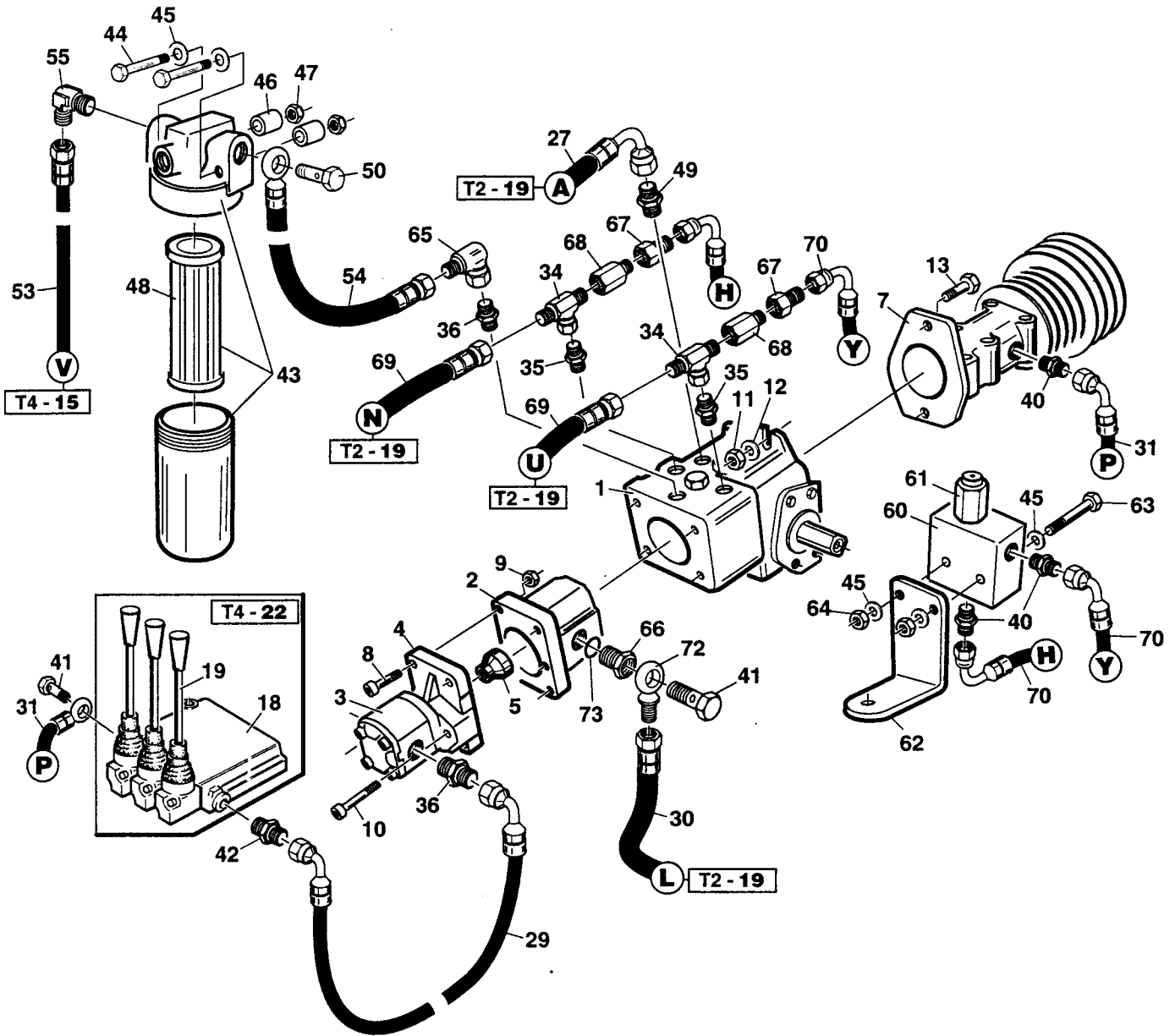
REF.	LEG.	CODE	Q.TY
37		00.41.00.0731	1
38		00.41.00.0895	1
39		00.41.00.0955	1
40		00.41.00.0450	2
41		00.41.00.0250	1
42		00.41.00.0100	1
43		00.32.03.0020	1
44		00.92.03.0170	2
45		00.68.01.0020	2
46		01.40.00.1990	2
47		00.26.02.0040	2
48		00.32.03.0010	1
49		00.41.00.0819	1
50		00.41.00.0125	1
53		00.41.00.1430	1
54		00.41.00.1440	1
55		00.41.00.0757	1
56		00.06.07.0238	1



T2 - 18

T2

01-06-99



REF.	LEG.	CODE	Q.TY
1		00.41.00.0700	1
2		00.41.00.0711	1
3		00.41.00.0712	1
4		00.41.00.0713	1
5		00.41.00.0714	1
7		01.90.00.1000	1
8		00.90.06.0140	4
9		00.26.02.0080	4
10		00.90.07.0100	2
11		00.26.04.0080	2
12		00.68.01.0050	4
13		00.92.07.0110	2
18		00.41.00.0340	1
19		00.41.00.0330	3
27		00.41.00.1030	1
29		00.41.00.1180	1

REF.	LEG.	CODE	Q.TY
31		00.41.00.1190	1
34		00.41.00.1245	2
35		00.41.00.1255	2
40		00.41.00.0450	3
41		00.41.00.0250	2
42		00.41.00.0100	1
43		00.32.03.0020	1
44		00.92.03.0170	2
45		00.68.01.0020	24
46		01.40.00.1990	2
47		00.26.02.0040	2
48		00.32.03.0010	1
49		00.41.00.0819	1
50		00.41.00.0125	1
53		00.41.00.1430	1
54		00.41.00.1440	1

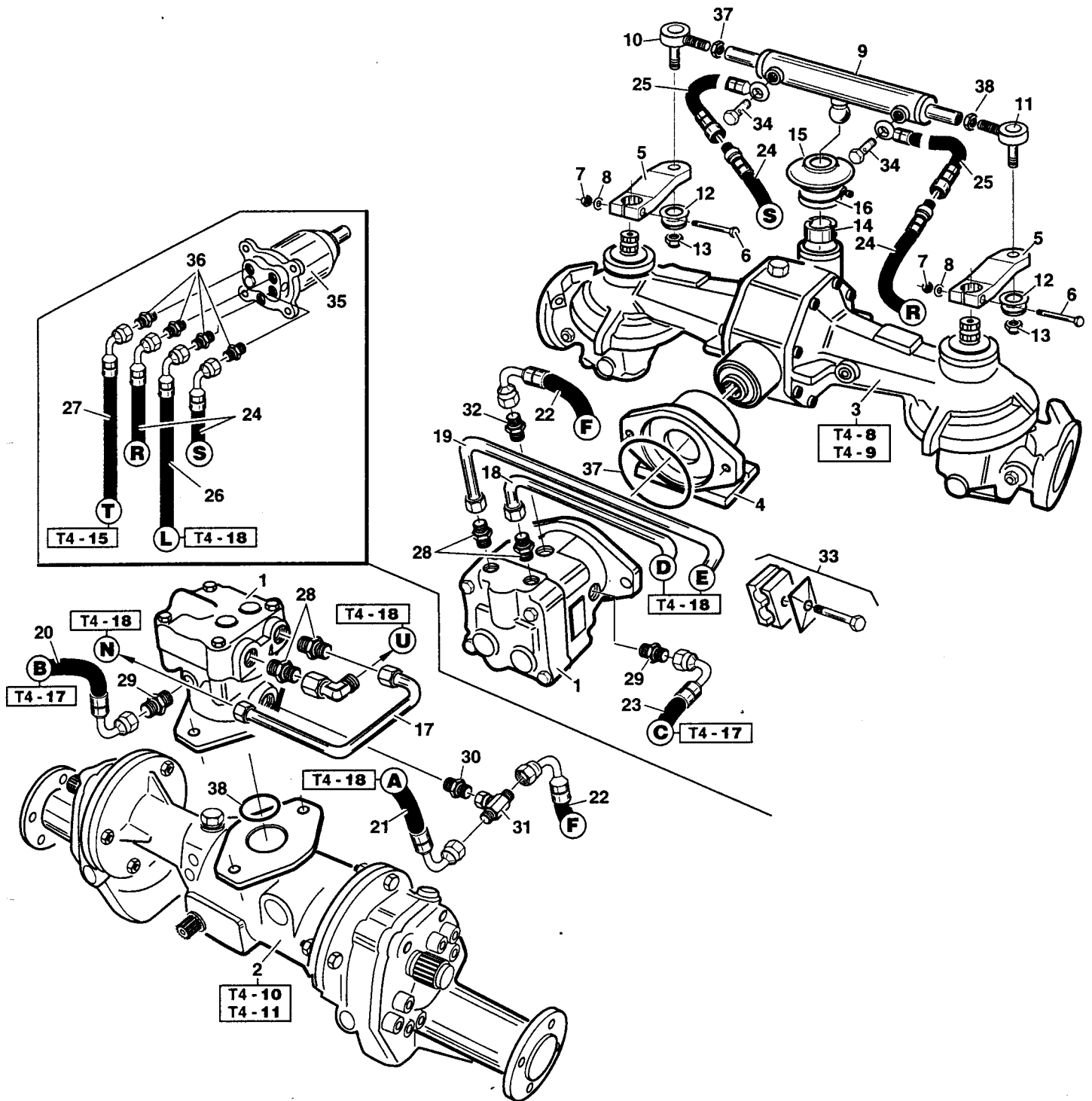
REF.	LEG.	CODE	Q.TY
55		00.41.00.0757	1
60		00.41.00.1510	1
61		00.41.00.1500	1
62		01.50N00.6540	1
63		00.92.03.0150	2
64		00.26.04.0040	2
65		00.41.00.0871	1
66		01.40.00.2400	1
67		00.41.00.0853	2
68		00.41.00.1545	2
69		00.41.00.1420	2
70		00.41.00.1520	2
71		00.41.00.1530	1
72		00.41.00.0242	1
73		00.06.07.0238	1



T4 - 19

T4

01-06-99



REF.	LEG.	CODE	Q.TY
1		00.54.00.1070	2
2		01.90.00.0920	1
3		01.90N00.0910	1
4		01.50.00.4580	1
5		01.01.00.0170	2
6		00.92.06.2140	2
7		00.26.04.1070	2
8		00.68.01.0040	4
9		00.58.00.0070	1
10		00.78.10.0010	1
11		00.78.10.0020	1
12		00.07.01.0121	2
13		00.26.04.1090	2

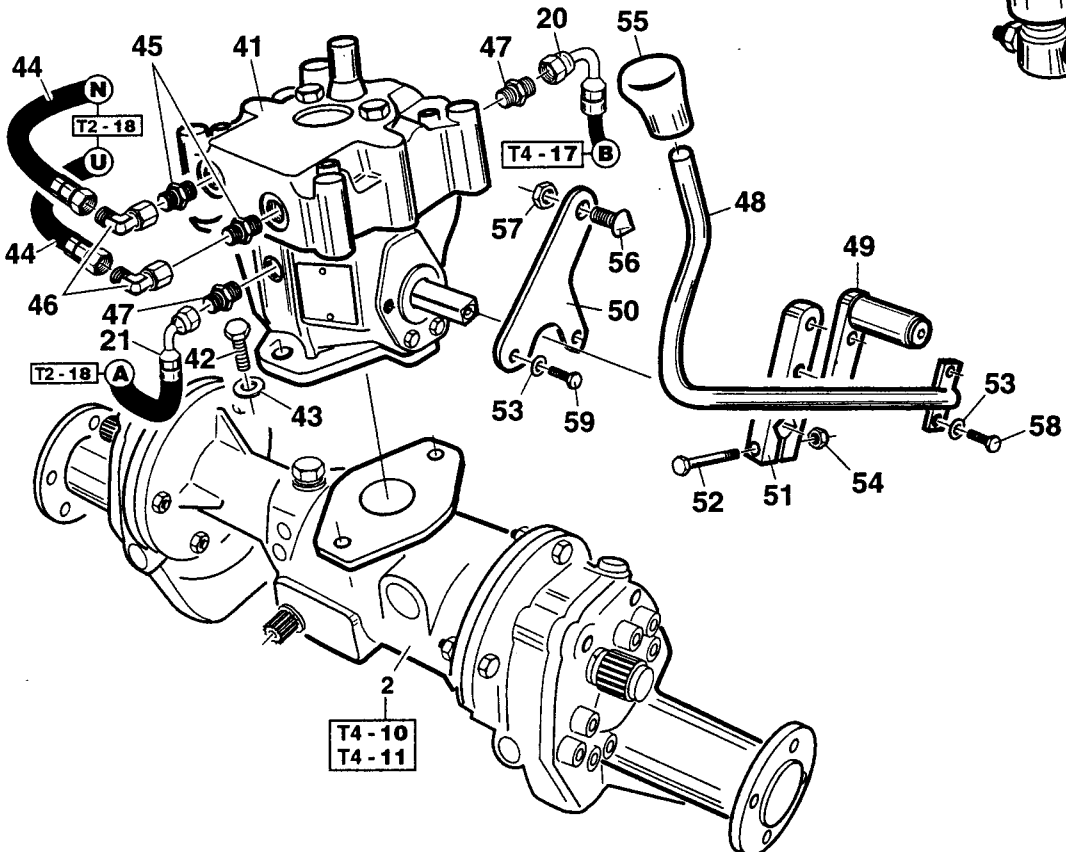
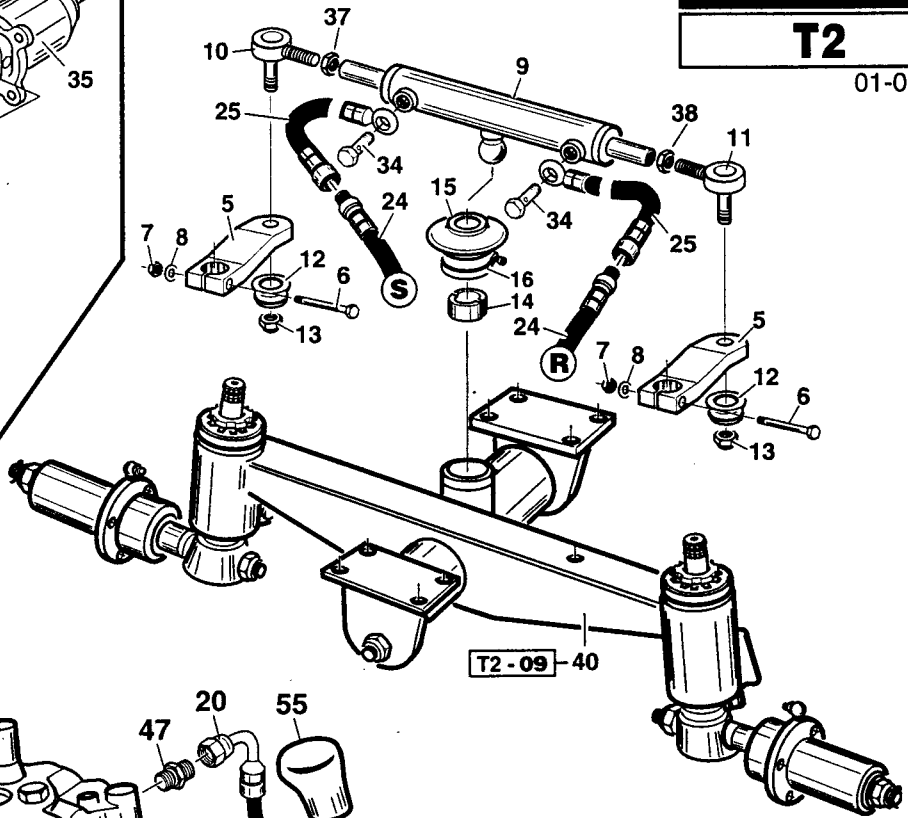
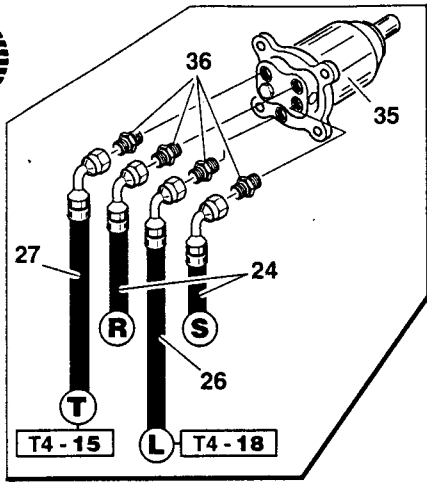
REF.	LEG.	CODE	Q.TY
14		01.20.00.0100	1
15		00.07.01.0120	1
16		00.29.03.0010	1
17		00.41.00.1120	1
18		00.41.00.1370	1
19		00.41.00.1080	1
20		00.41.00.1040	1
21		00.41.00.1030	1
22		00.41.00.1060	1
23		00.41.00.1050	1
24		00.41.00.1340	2
25		00.41.00.1350	2
26		00.41.00.1330	1

REF.	LEG.	CODE	Q.TY
27		00.41.00.1320	1
28		00.41.00.1255	4
29		00.41.00.0819	2
30		00.41.00.0818	1
31		00.41.00.0732	1
32		00.41.00.0816	1
33		00.41.00.0442	2
34		00.41.00.0120	2
35		00.41.00.0720	1
36		00.41.00.0721	4
37		00.26.03.2111	1
38		00.26.03.2110	1



T2 - 19
T2

01-06-99



REF.	LEG.	CODE	Q.TY
2		01.90.00.0920	1
5		01.01.00.0170	2
6		00.92.06.2140	2
7		00.26.04.1070	2
8		00.68.01.0040	4
9		00.58.00.0070	1
10		00.78.10.0010	1
11		00.78.10.0020	1
12		00.07.01.0121	2
13		00.26.04.1090	2
14		01.20.00.0100	1
15		00.07.01.0120	1
16		00.29.03.0010	1
20		00.41.00.1040	1
21		00.41.00.1030	1

REF.	LEG.	CODE	Q.TY
24		00.41.00.1340	2
25		00.41.00.1350	2
26		00.41.00.1330	1
27		00.41.00.1320	1
34		00.41.00.0120	2
35		00.41.00.0720	1
36		00.41.00.0721	4
37		00.26.03.2111	1
38		00.26.03.2110	1
40		01.90N00.1410	1
41		00.54.00.1100	1
42		00.92.07.3090	2
43		00.68.01.0050	2
44		00.41.00.1420	2
45		00.41.00.0895	2

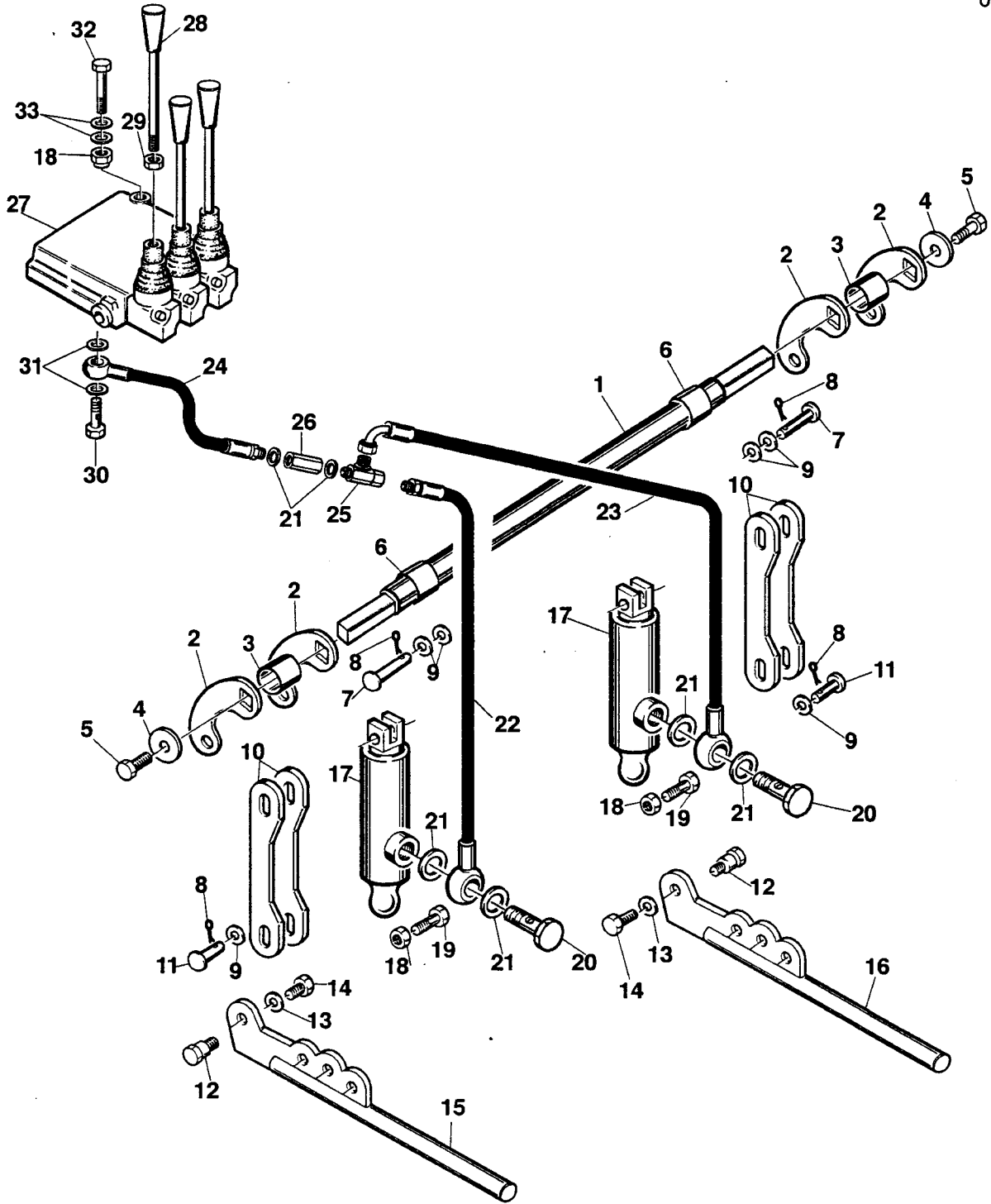
REF.	LEG.	CODE	Q.TY
46		00.41.00.0945	2
47		00.41.00.0113	2
48		01.50Z00.6470	1
49		01.50.00.6443	1
50		01.50Z00.6460	1
51		01.50Z00.6450	1
52		00.92.05.0150	1
53		00.68.01.0030	6
54		00.26.04.0060	1
55		00.45.01.0094	1
56		01.46.00.2390	1
57		00.26.03.0110	1
58		00.92.05.1100	2
59		00.92.05.1080	2



T4 - 20

T4 - T2

01-06-99



REF.	LEG.	CODE	Q.TY
1		01.40.00.2330	1
2		01.50.00.6210	4
3		01.40.00.2340	2
4		00.68.02.0070	2
5		00.92.05.1040	2
6		01.50.00.0670	2
7		01.40.00.2130	2
8		00.18.04.0047	4
9		00.68.01.0070	6
10		01.50Z00.5170	4
11		01.40.00.2140	2

REF.	LEG.	CODE	Q.TY
12		01.40.00.0610	2
13		00.68.03.0040	2
14		00.92.50.1070	2
15		01.50Z00.3780	1
16		01.50Z00.3790	1
17		00.58.00.0080	2
18		00.26.02.0040	4
19		00.92.03.1070	2
20		00.41.00.0120	2
21		00.41.00.0060	6
22		00.41.00.0031	1

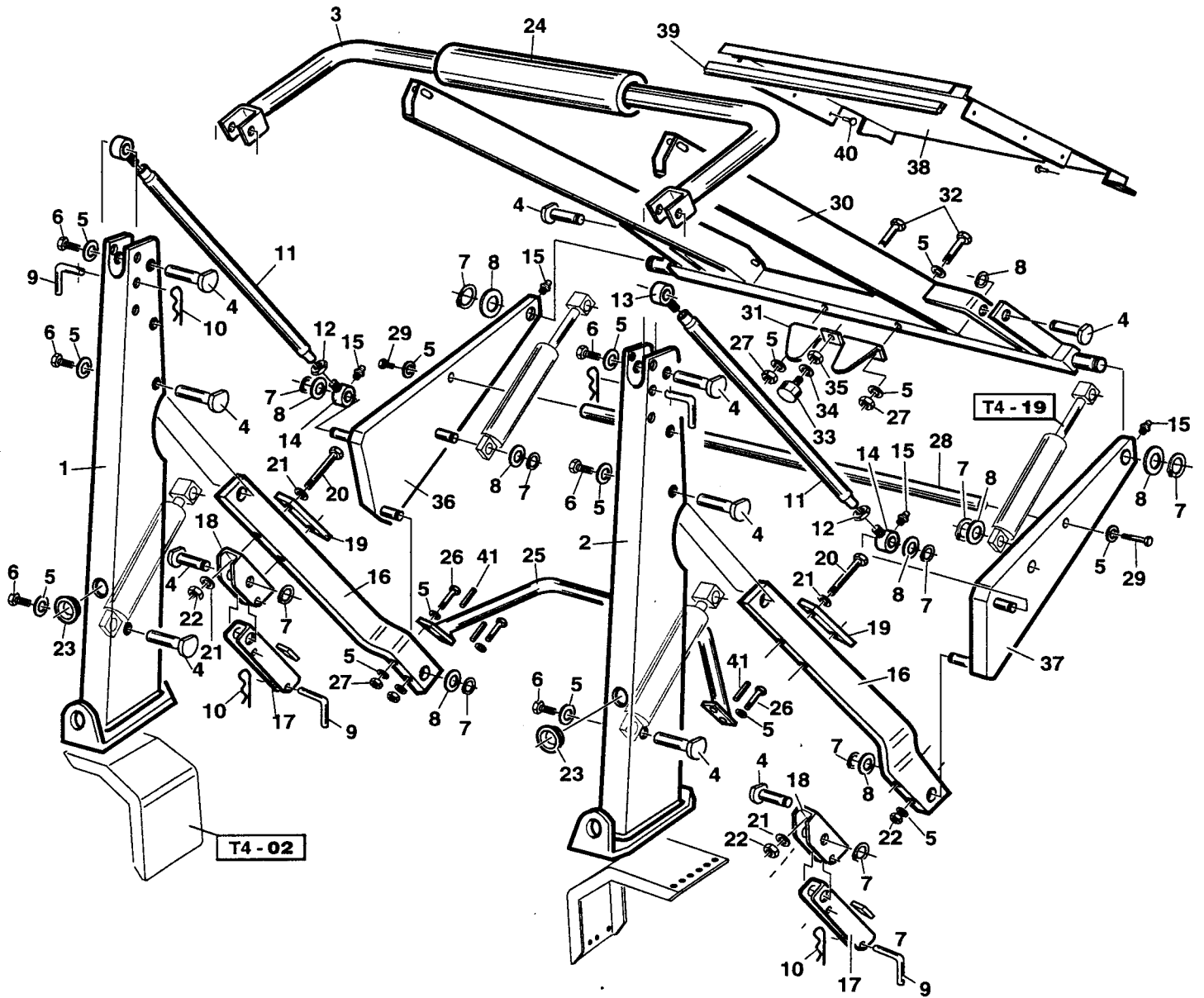
REF.	LEG.	CODE	Q.TY
23		00.41.00.0041	1
24		00.41.00.0300	1
25		00.41.00.0350	1
26		00.41.00.0291	1
27		00.41.00.0340	1
28		00.41.00.0330	3
29		00.26.02.0060	3
30		00.41.00.0250	1
31		00.41.00.0070	2
32		00.92.03.0150	2
33		00.68.01.0020	4



T4 - 21

T4 - T2

01-06-99



REF.	LEG.	CODE	Q.TY
1		01.50F00.5031	1
2		01.50F00.5032	1
3		01.50F00.2390	1
4		01.50.00.2310	10
5		00.68.02.0050	22
6		00.92.05.1070	6
7		00.03.10.0020	10
8		00.68.01.0090	10
9		01.50.00.2441	4
10		00.18.00.1010	4
11		01.50F00.5690	2
12		00.26.03.0110	2
13		01.90.00.0530	2
14		01.90.00.0531	2

REF.	LEG.	CODE	Q.TY
15		00.42.00.0010	8
16		01.50F00.5050	2
17		01.50F00.2440	2
18		01.50F00.5070	2
19		01.50F00.5080	4
20		00.92.06.0190	4
21		00.68.01.0040	8
22		00.26.04.0070	4
23		00.07.01.0032	2
24		00.07.05.0030	1
25		01.50F00.5090	1
26		00.92.05.0220	4
27		00.26.04.0060	7
28		01.50F00.5750	1

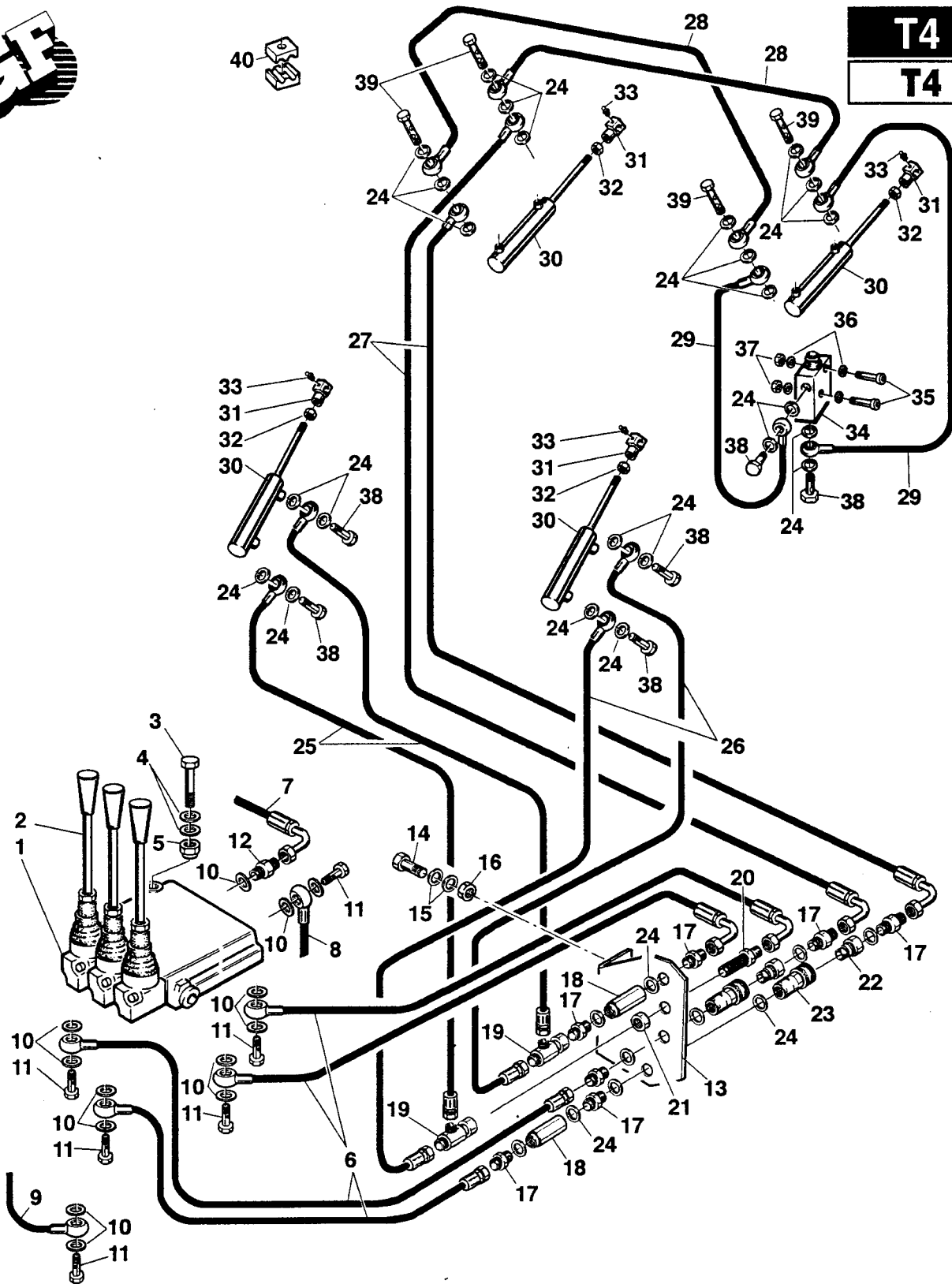
REF.	LEG.	CODE	Q.TY
29		00.92.05.0140	2
30		01.50F00.5040	1
31		01.50N00.3430	1
32		00.92.05.0160	3
33		00.74.01.0090	1
34		00.68.02.0070	1
35		00.26.02.0080	1
36		01.50F00.5120	1
37		01.50F00.5130	1
38		01.50F00.5240	1
39		00.11.01.2000	0.6
40		00.66.06.0031	12
41		00.83.16.0020	4



T4 - 22

T4 - T2

01-06-99



REF.	LEG.	CODE	Q.TY
1		01.41.00.0340	1
2		00.41.00.0330	3
3		00.92.03.0150	2
4		00.68.01.0020	4
5		00.26.02.0040	2
6		00.41.00.0380	4
7		00.41.00.1180	1
8		00.41.00.1190	1
9		00.41.00.0300	1
10		00.41.00.0070	13
11		00.41.00.0250	6
12		00.41.00.0100	1
13		01.50Z00.2570	1
14		00.92.05.1080	2

REF.	LEG.	CODE	Q.TY
15		00.68.01.0030	4
16		00.26.02.0060	2
17		00.41.00.0450	7
18		00.41.00.0291	2
19		00.41.00.0350	3
20		00.41.00.0360	1
21		00.41.00.0370	1
22		00.41.00.0470	2
23		00.41.00.0460	2
24		00.41.00.0060	18
25		00.41.00.1010	2
26		00.41.00.1020	2
27		00.41.00.1000	2
28		00.41.00.0420	2

REF.	LEG.	CODE	Q.TY
29		00.41.00.0540	2
30		00.5BN00.0030	4
31		01.40.00.0780	4
32		00.26.03.1110	4
33		00.42.00.0010	8
34		00.41.00.0530	1
35		00.90.03.0170	2
36		00.68.01.0010	4
37		00.26.01.0030	2
38		00.41.00.0120	6
39		00.41.00.0124	4
40		00.41.00.0440	6

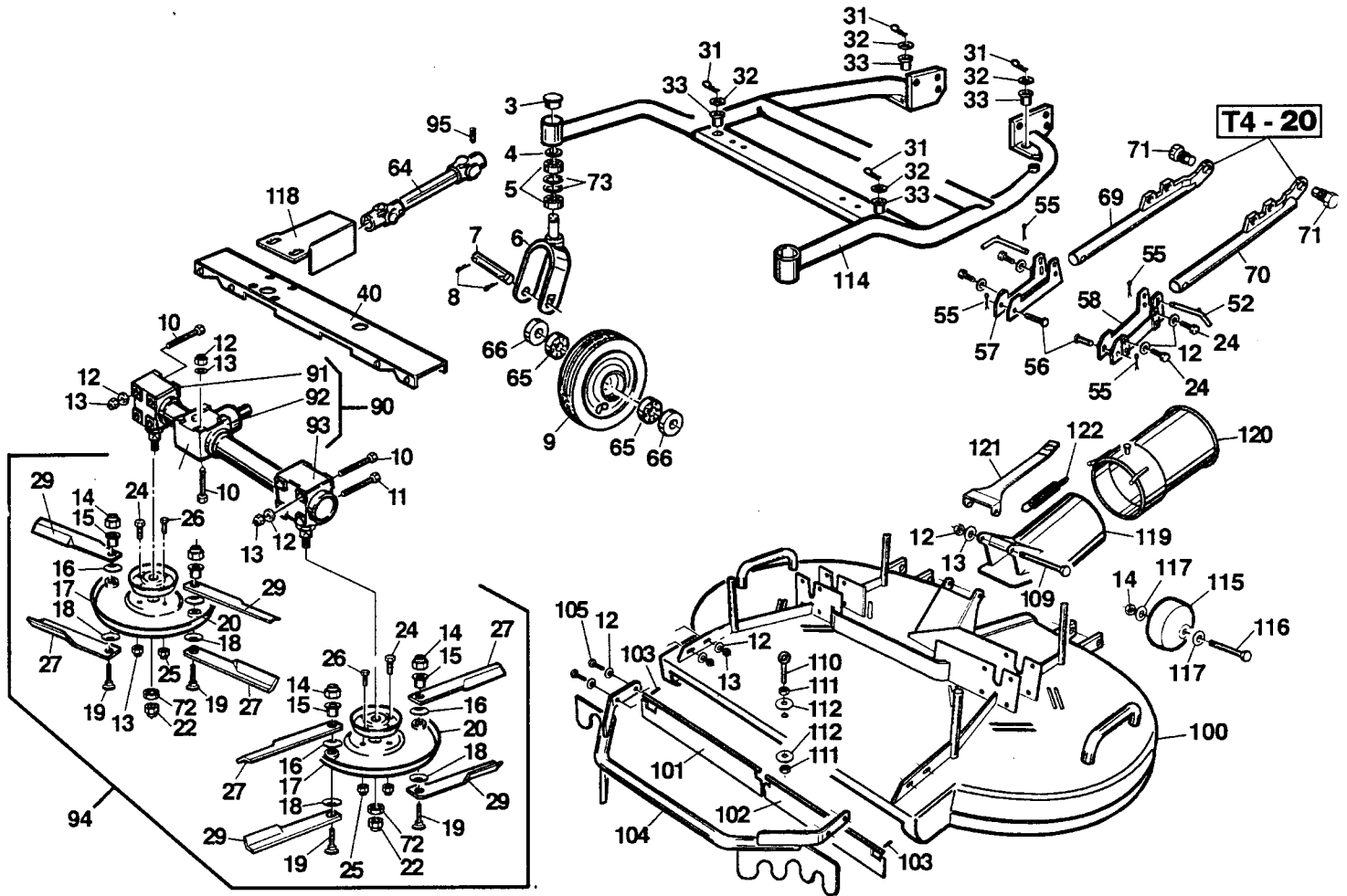


cm. 130 - R.C.

T4 - 23

T4 - T2

01-06-99



REF.	LEG.	CODE	Q.TY
3		00.07.06.0010	2
4		00.03.00.0160	2
5		00.22.00.0210	4
6		01.50F00.1241	2
7		01.50.00.0800	2
8		00.18.04.0065	4
9		00.72.00.0200	2
10		00.92.06.0220	8
11		00.92.06.0230	4
12		00.68.01.0040	22
13		00.26.04.0070	21
14		00.26.04.0080	6
15		01.40.00.1010	4
16		00.48.00.0160	4
17		01.50N00.2741	2
18		00.48.00.0183	4
19		01.40.00.1000	4
20		01.50.00.0692	2
22		00.26.04.1100	2
24		00.92.06.1060	6
25		00.26.04.0060	2
26		00.92.05.1080	2

REF.	LEG.	CODE	Q.TY
27		01.33.01.0050	4
29		01.33.01.0060	4
31		00.18.00.1050	4
32		00.68.08.0419	4
33		01.50.00.1250	4
38		01.50.00.0831	1
40		01.50N00.2970	1
52		01.50.00.2441	2
55		00.18.00.1010	4
56		01.50.00.2950	2
57		01.50Z00.2930	1
58		01.50Z00.2940	1
64		00.39.00.0040	1
65		00.22.00.0230	4
66		01.30.00.0180	4
69		01.50Z00.3780	1
70		01.50Z00.3790	1
71		01.40.00.0610	2
72		01.40.00.2360	2
73		00.03.01.0042	4
90		01.90.00.0286	1
91		01.90.00.0287	1

REF.	LEG.	CODE	Q.TY
92		01.90.00.0282	1
93		01.90.00.0288	1
94		01.90.00.0472	1
95		00.96.05.2050	1
100		01.50F00.5000	1
101		01.50F00.5470	1
102		01.50F00.5480	1
103		00.83.07.0070	2
104		01.50F00.5490	1
105		00.92.05.1110	4
109		00.92.06.0250	1
110		00.99.00.0060	1
111		00.26.02.0060	2
112		00.68.02.0050	2
114		01.50F00.3171	1
115		00.72.00.0230	2
116		00.92.07.0240	2
117		00.68.01.0050	4
118		01.50Z00.5830	1
119		01.50F00.5060	1
120		01.50F00.5630	1
121		01.50F00.5670	1
122		00.47.00.0061	1

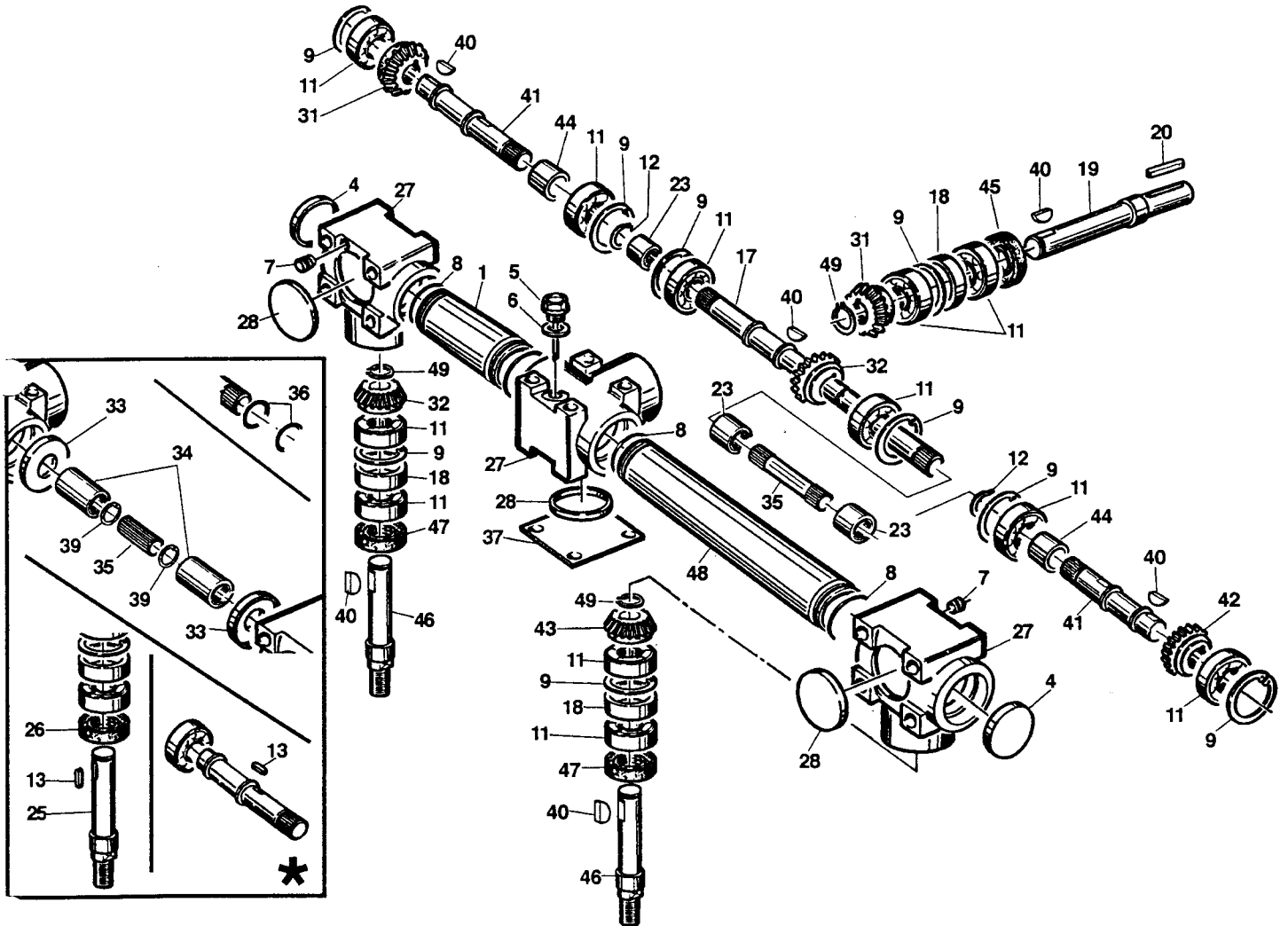


cm. 130 - R.C.

T4 - 24

T4 - T2

01-06-99



REF.	LEG.	CODE	Q.TY
1		01.40.00.0422	1
4		00.07.06.0020	2
5		00.85.01.0031	1
6		00.85.01.0032	1
7		00.85.01.0030	2
8		00.06.04.0490	4
9		00.03.01.0052	9
11		00.22.00.0400	12
12		00.03.00.0160	2
17		01.40.00.0392	1

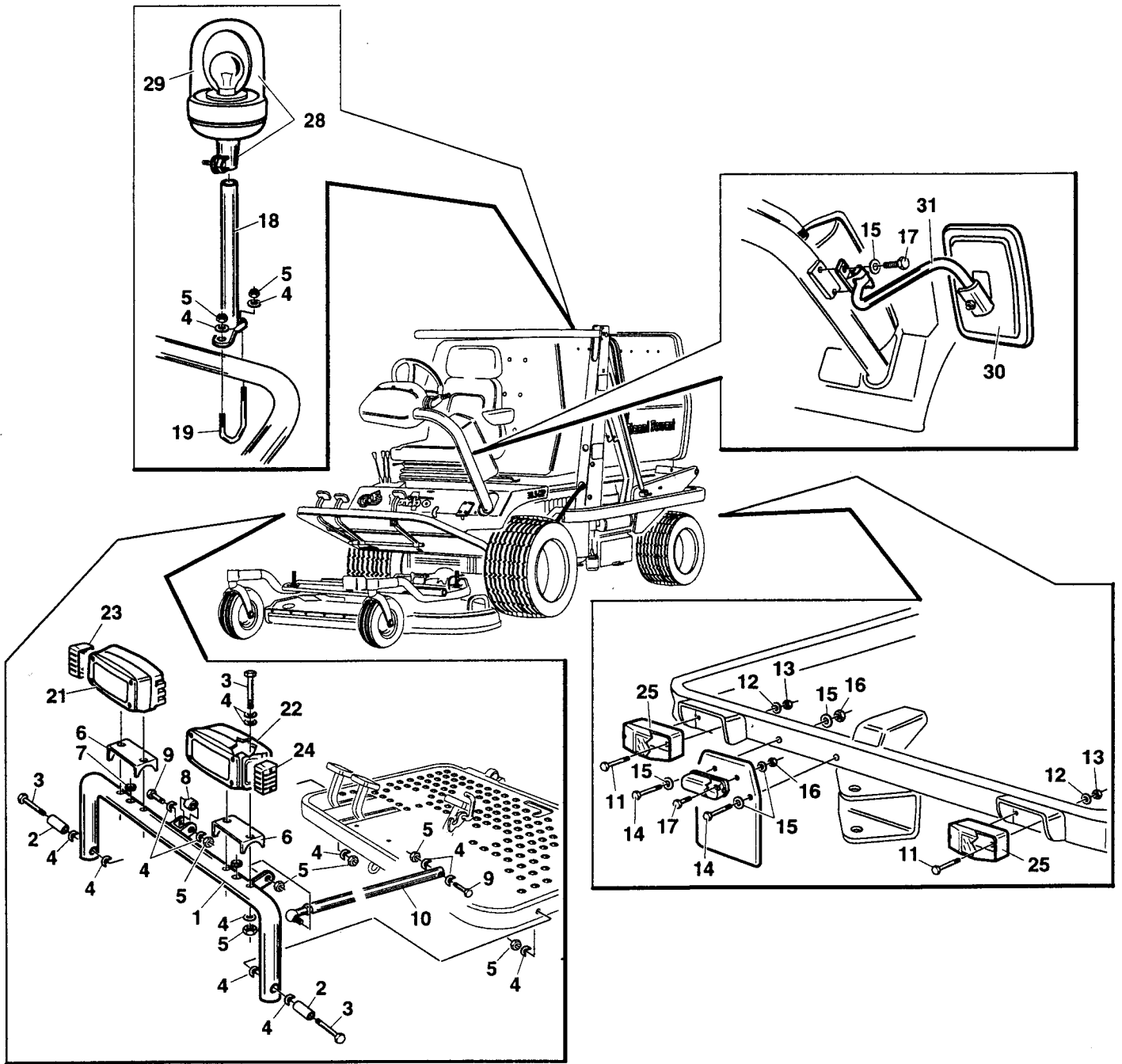
REF.	LEG.	CODE	Q.TY
18		01.40.00.0440	3
19		01.40.00.0400	1
20		00.43.00.0110	1
23		01.40.00.0430	1
27		01.01.00.0070	3
28		00.07.06.0062	3
31		01.40.00.0133	2
32		01.40.00.0134	2
35		01.40.00.0990	1
37		01.50.00.3070	1

REF.	LEG.	CODE	Q.TY
40		01.40.00.2052	2
41		01.40.00.0385	2
42		01.40.00.0135	1
43		01.40.00.0136	1
44		01.40.00.2180	2
45		00.05.25.2052	1
46		01.40.00.0372	2
47		00.05.38.2052	2
48		01.40.00.0413	1
49		00.03.10.0020	3



T4 - 25
T4 - T2

01-06-99



REF.	LEG.	CODE	Q.TY
1		01.50F00.5910	1
2		01.50.00.5950	1
3		00.92.05.0200	6
4		00.68.02.0050	23
5		00.26.04.0060	12
6		01.50Z00.5860	2
7		00.07.01.0030	2
8		00.55.01.0300	1
9		00.92.05.1120	2
10		01.90.00.1190	1

REF.	LEG.	CODE	Q.TY
11		00.92.02.0150	4
12		00.68.01.0010	4
13		00.26.04.0030	4
14		00.92.03.0170	2
15		00.68.01.0020	8
16		00.26.04.0040	4
17		00.92.03.1070	4
18		01.50.00.5890	1
19		01.50.00.5900	1
21		00.40.00.0840	1

REF.	LEG.	CODE	Q.TY
22		00.40.00.0850	1
23		00.40.00.0860	1
24		00.40.00.0870	1
25		00.40.00.0580	2
26		00.40.00.0550	1
27		00.40.00.0540	1
28		00.40.00.0490	1
29		00.40.00.0480	1
30		00.99.00.0210	1
31		00.99.00.0211	1



**Gianni
Ferrari** s.r.l.

A - 28

A - 29

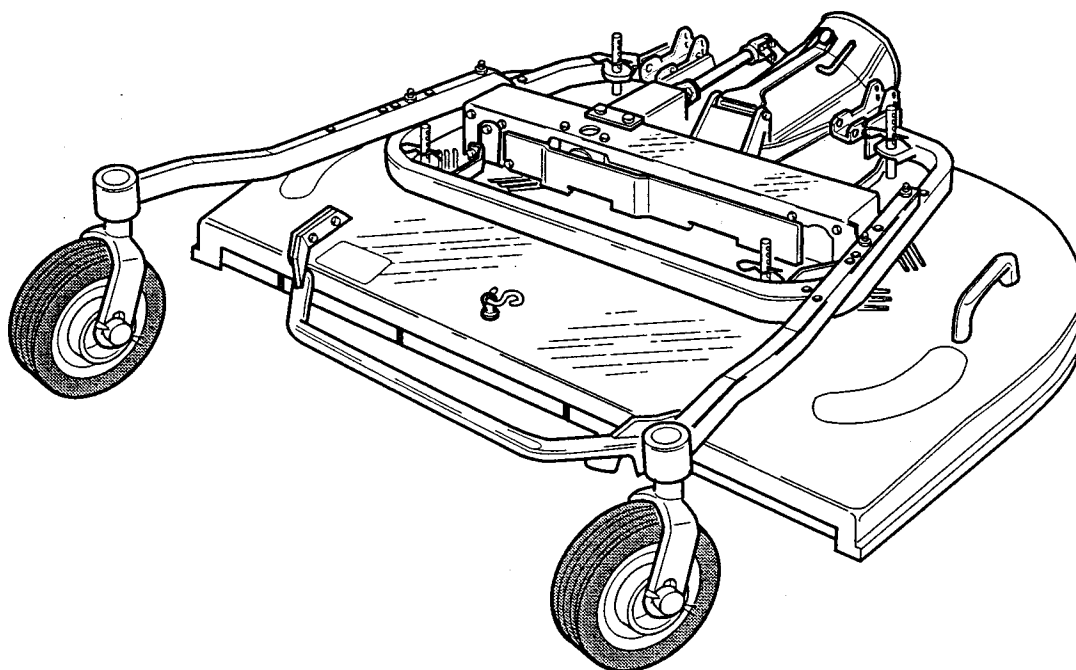
CM. 150 RC

PIATTO (RACCOLTA) CM. 150 RC

TONDEUSE (RAMASSAGE) CM. 150 RC

MÄHWERK (SAMMLUNG) CM. 150 RC

MOWERDECK (COLLECTION) CM. 150 (60") RC



CATALOGO PARTI DI RICAMBIO

CATALOGUE PIECES DETACHEES

ERSATZTEILKATALOG

PARTS MANUAL

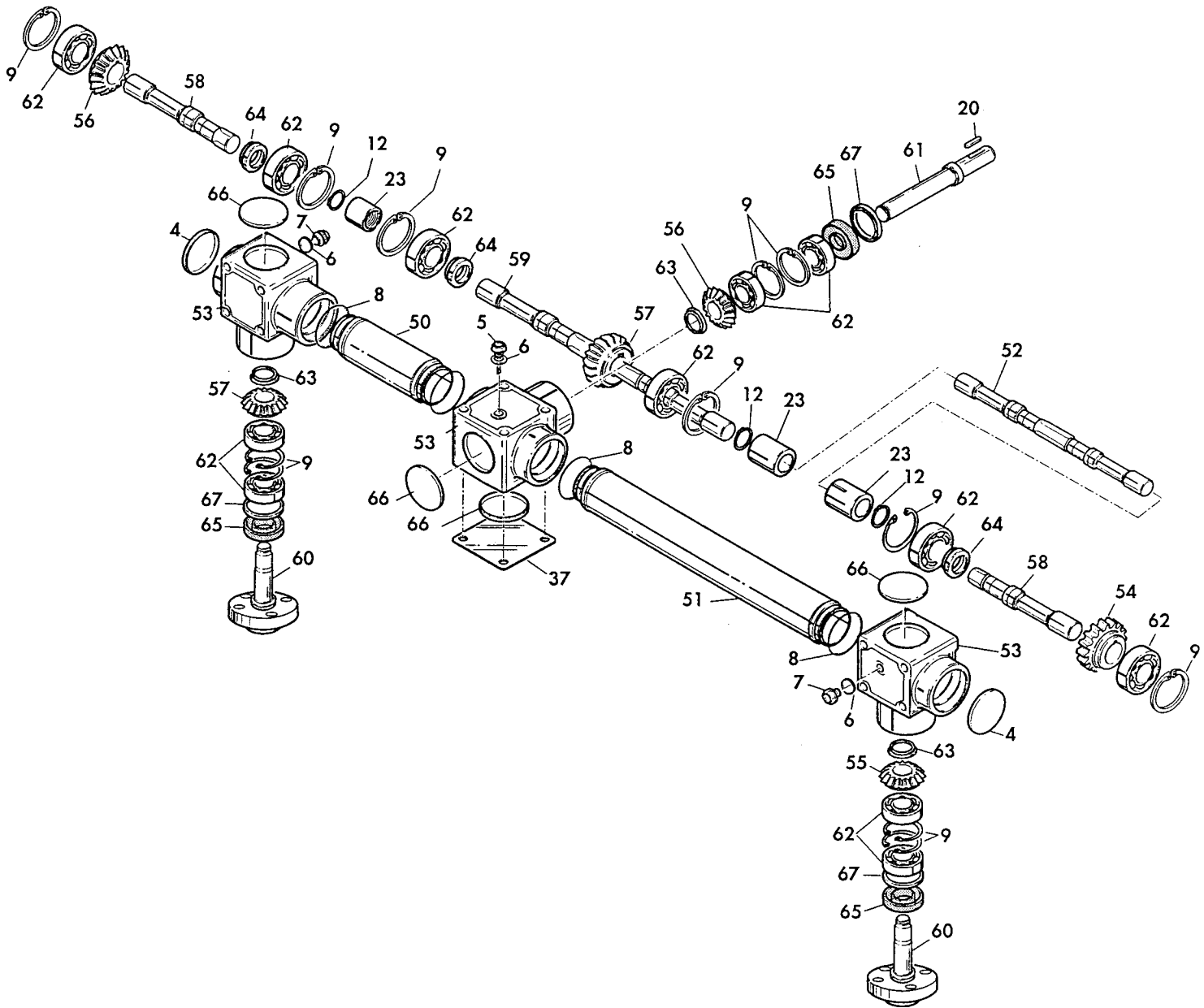
04.2000



cm. 150 RC

A - 28
T4 - T2

01/04/00



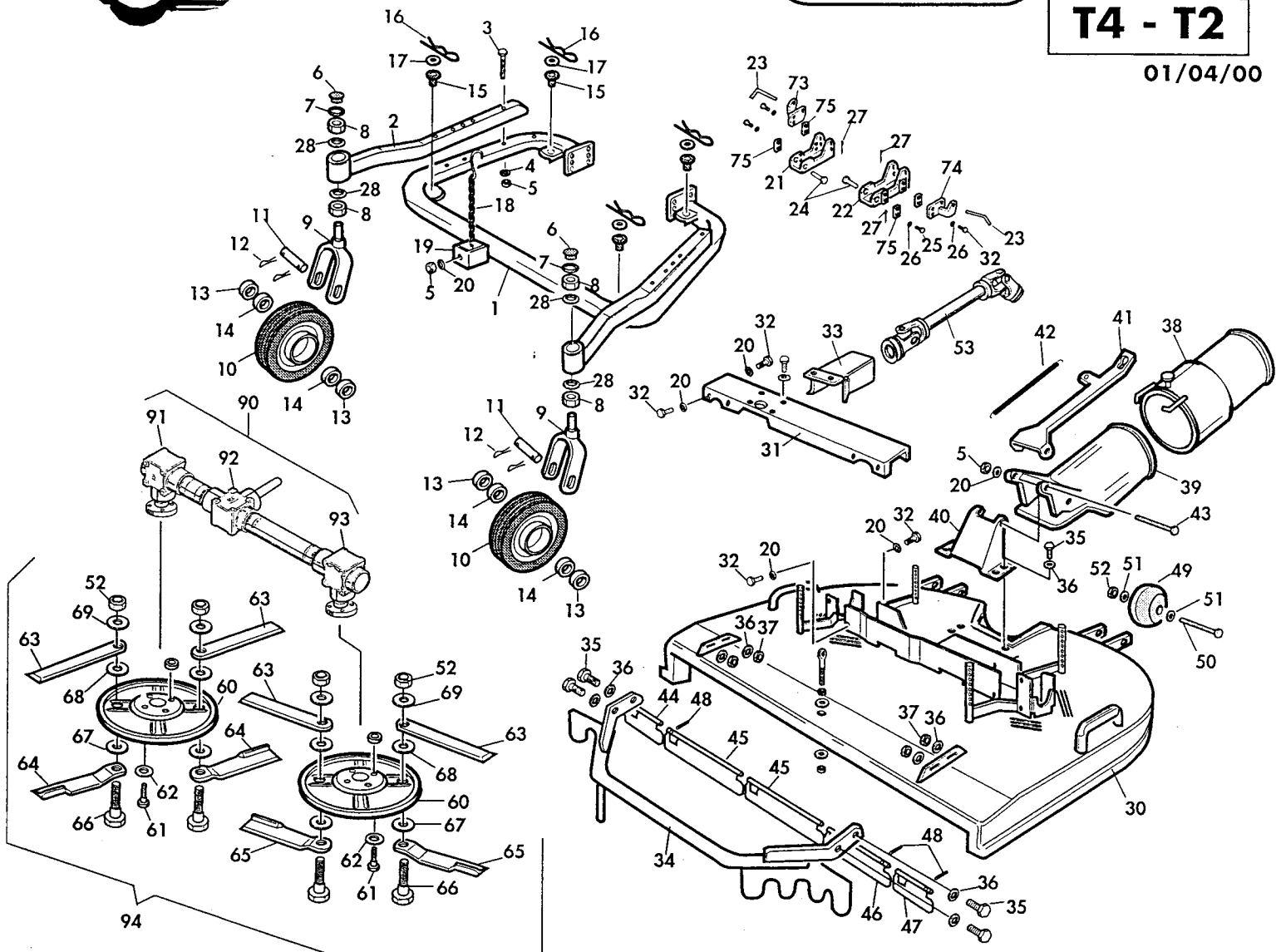
REF.	LEG.	CODE	Q.ty	REF.	LEG.	CODE	Q.ty	REF.	LEG.	CODE	Q.ty
4		00.07.06.0020	2	50		01.40.00.0423	1	60		01.40.00.2640	2
5		00.85.01.0031	1	51		01.40.00.0415	1	61		01.40.00.2620	1
6		00.85.01.0032	1	52		01.40.00.2550	1	62		00.21.25.5201	12
7		00.85.01.0033	2	53		01.01.00.0280	3	63		01.40.00.2650	3
8		00.06.04.0490	4	54		01.40.00.2602	1	64		01.40.00.2531	3
9		00.03.01.0052	12	55		01.40.00.2601	1	65		00.05.38.2052	3
12		00.03.00.0160	2	56		01.40.00.2603	2	66		00.07.06.0080	3
20		00.43.00.0110	1	57		01.40.00.2600	2	67		00.03.21.0052	3
23		01.40.00.0430	3	58		01.40.00.2630	2				
37		01.50Z003070	1	59		01.40.00.2610	1				



cm. 150 RC

A - 29
T4 - T2

01/04/00



REF.	LEG.	CODE	Q.ty	REF.	LEG.	CODE	Q.ty	REF.	LEG.	CODE	Q.ty
1		01.50.00.7010	1	25		00.92.06.1100	4	50		00.92.07.0240	2
2		01.50F00.6230	2	26		00.68.07.0080	8	51		00.68.01.0050	4
3		00.92.06.0240	6	27		00.18.00.1010	4	52		00.26.04.0080	6
4		00.68.02.0070	12	28		00.03.01.0042	4	53		00.39.00.0040	1
5		00.26.04.0070	7	30		01.50.00.7030	1	60		01.50N00.2741	2
6		00.07.06.0010	2	31		01.50.00.7040	1	61		00.92.06.1040	4
7		00.03.00.0160	2	32		00.92.06.1080	24	62		00.68.01.0040	8
8		00.22.00.0210	8	33		01.50Z00.5830	1	63		01.33.01.0140	4
9		01.50F00.1241	2	34		01.50.00.7130	1	64		01.33.01.0100	2
10		00.72.00.0200	2	35		00.92.05.1080	8	65		01.33.01.0110	2
11		01.50.00.0800	2	36		00.68.01.0030	12	66		01.40.00.1000	4
12		00.18.04.0065	4	37		00.26.04.0060	4	67		00.48.00.0185	4
13		00.22.00.0230	4	38		01.50F00.5630	1	68		00.48.00.0160	4
14		01.30.00.0180	4	39		01.50F00.5060	1	69		01.40.00.1010	4
15		01.40.00.2540	4	40		01.50.00.5063	1	70		01.50Z00.3780	1
16		00.18.00.1050	4	41		01.50F00.5670	1	71		01.50Z00.3790	1
17		00.68.01.0090	4	42		00.47.00.0061	1	72		01.40.00.0610	1
18		01.50.00.0831	1	43		00.92.06.0250	1	73		01.50.00.7550	1
19		01.50F00.3350	1	44		01.50.00.7050	1	74		01.50.00.7560	1
20		00.68.01.0040	24	45		01.50.00.7170	2	75		01.50.00.7590	4
21		01.50Z00.2930	1	46		01.50.00.7180	1	90		01.90.00.0420	1
22		01.50Z00.2940	1	47		01.50.00.7060	1	91		01.90.00.0422	1
23		01.50.00.2441	2	48		00.83.09.1020	2	92		01.90.00.0421	1
24		01.50.00.2950	2	49		00.72.00.0230	2	93		01.90.00.0423	1
								94		01.90.00.1584	1